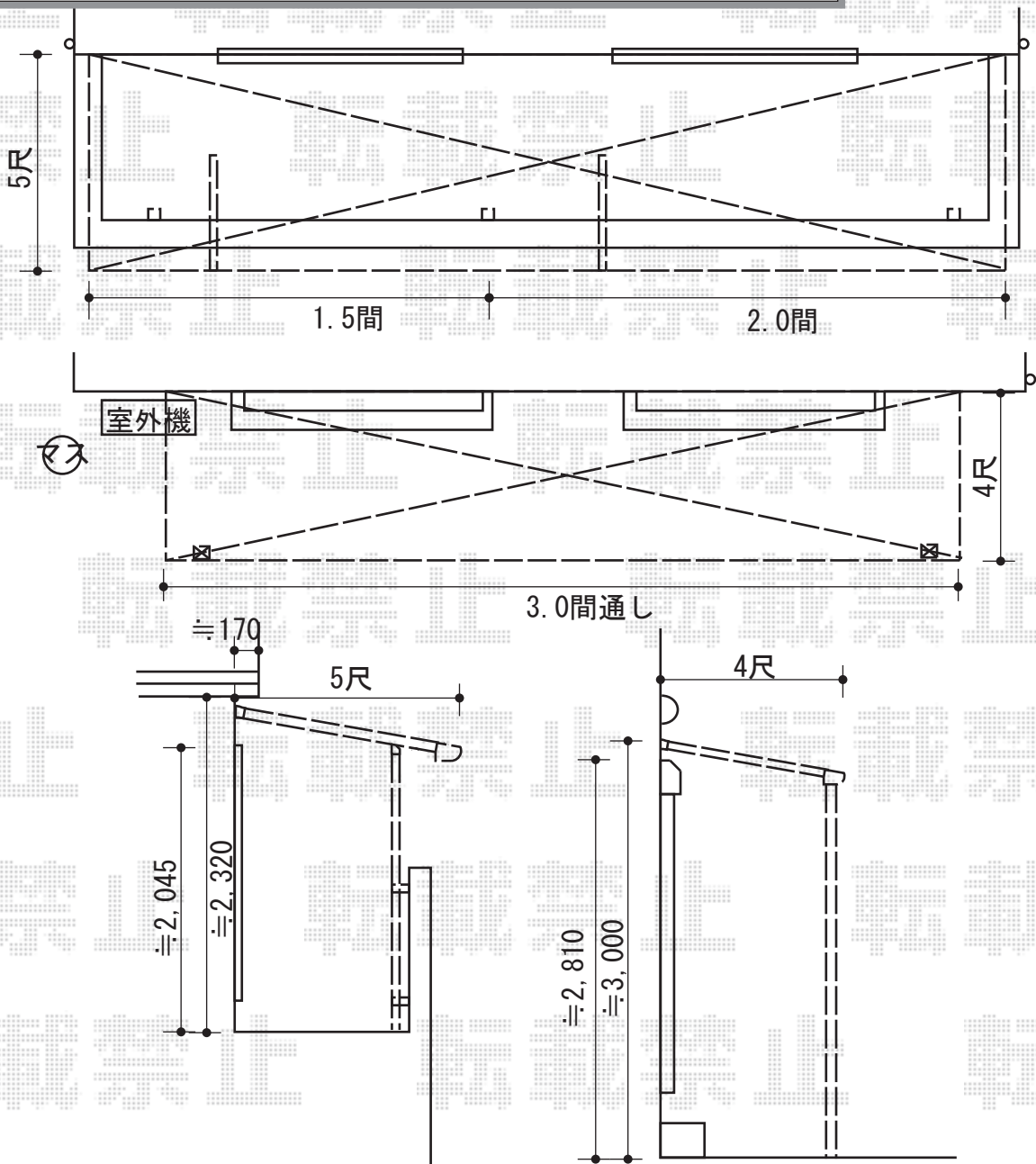


バルコニー屋根・テラス屋根 施工概略図

LIXIL(トステム) 【2階】ライザーテラスII F型 屋根タイプ 連棟 積雪~20cm対応
 間口= 関東間3.5間[2.0+1.5間] (柱芯々6,170mm 屋根幅6,390mm)
 出幅= 5尺 (1,485mm)
 色: シャイングレー
 屋根材: ポリカーボネート (クリアマット・すりガラス調)
 柱仕様: 出幅自在桁タイプ (柱3本) /標準柱
 施工方法: 上止め仕様
 柱固定部品仕様: 中間用×3

LIXIL(トステム) 【1階】ライザーテラスII F型 テラスタイプ 単体 積雪~20cm対応
 間口= 関東間3.0間通し (柱芯々5,260mm 屋根幅5,480mm)
 出幅= 4尺 (1,185mm)
 色: シャイングレー
 屋根材: ポリカーボネート (クリアマット・すりガラス調)
 柱仕様: 柱位置固定タイプ (柱2本) /ロング柱
 施工方法: 上止め仕様



2015-8-294386

担当者

邑智