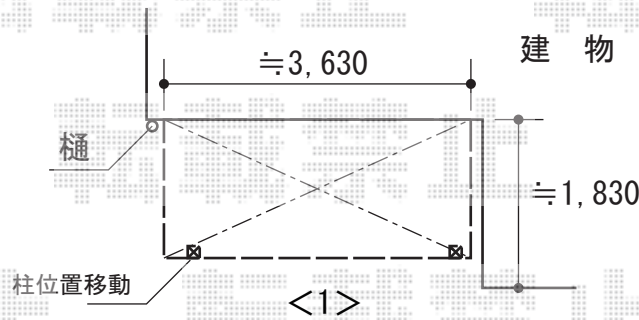


テラス屋根・物置 施工概略図

LIXIL(トステム) <1>ライザーテラスII F型 テラスタイプ 単体 積雪~20cm対応
 間口= 関東間2.0間 (柱芯々3,440mm 屋根幅3,660mm)
 出幅= 5尺 (1,485mm)
 色: シャイングレー
 屋根材: ポリカーボネート (クリアマット・すりガラス調)
 柱仕様: ロング柱・柱位置固定タイプ (柱2本)
 施工方法: 上止め仕様

LIXIL(トステム) <1>ライザーテラスII用吊り下げ物干し 標準2本入り×1セット
 色: シャイングレー

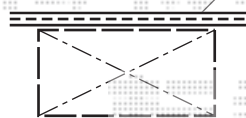


CB100ブロック
 (センター境界)



LIXIL(トステム) <2>ライザーテラスII F型 テラスタイプ 単体 積雪~20cm対応
 間口= 関東間1.5間 (柱芯々2,530mm 屋根幅2,750mm)
 出幅= 3尺 (885mm)
 色: シャイングレー
 屋根材: ポリカーボネート (クリアマット・すりガラス調)
 柱仕様: ロング柱・柱位置固定タイプ (柱2本)
 施工方法: 上止め仕様

<3>
 道路 ブロックフェンス



イナバ物置 <3>シンプルー 一般型
 間口= 1,940mm
 奥行= 905mm
 高さ= 1,603mm
 色: ファインシルバー
 屋根タイプ: 標準型
 耐荷重タイプ: 一般型
 棚タイプ: 全面棚タイプ
 数量: 1台

2015-8-294543

担当者

木附