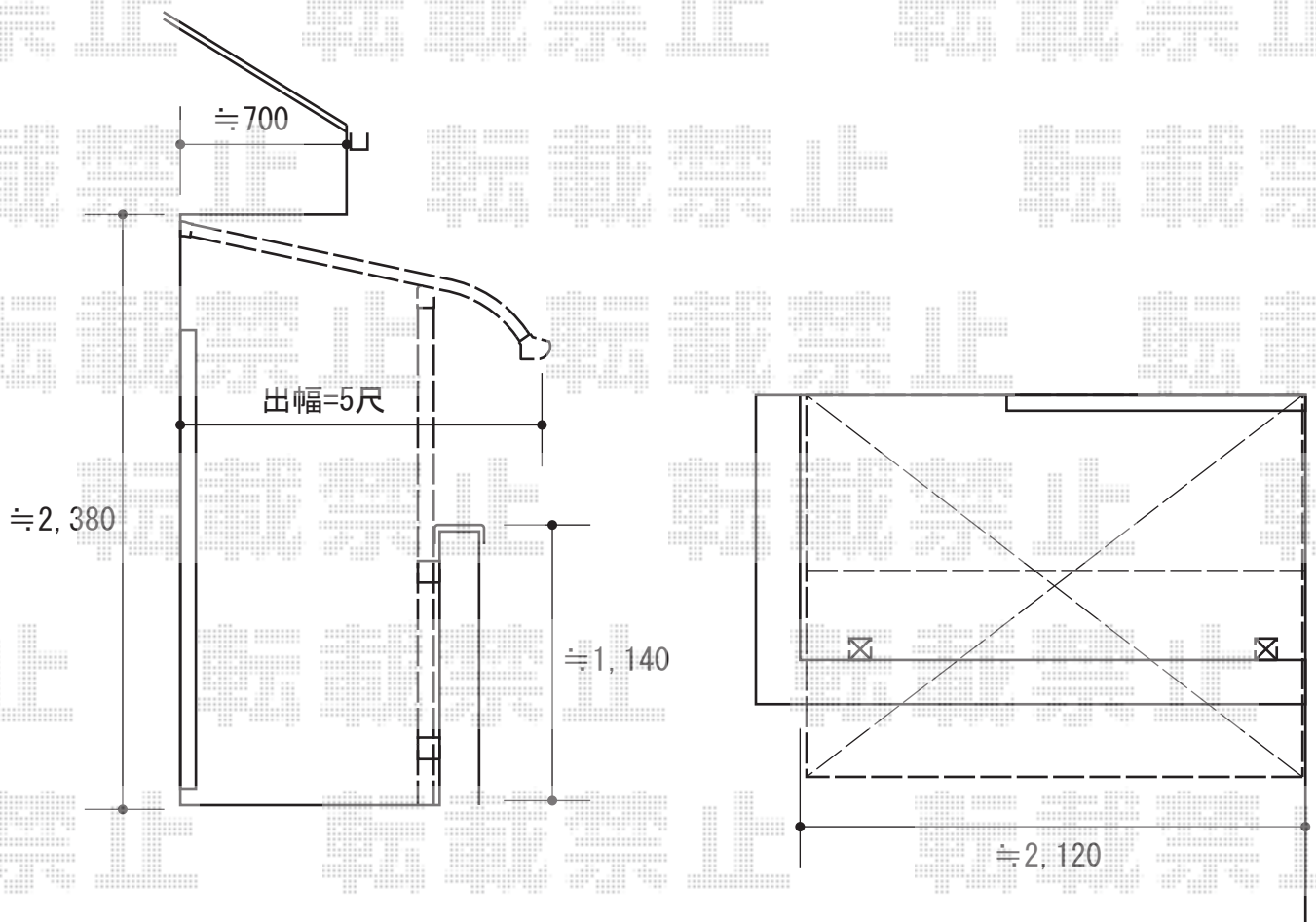


バルコニー屋根 施工概略図

LIXIL(トステム) ライザーテラスII R型 屋根タイプ 単体 積雪~20cm対応
間口= メーター2000 (柱芯々1,800mm 屋根幅2,020mm)
出幅= 5尺 (1,485mm)
色: シャイングレー
屋根材: ポリカーボネート (クリアマット・すりガラス調)
柱仕様: 出幅自在桁タイプ (柱2本)
施工方法: 下止め仕様
柱固定部品仕様: 中間用×2
追加部材: 下止め用追加部材一式

LIXIL(トステム) ライザーテラスII用 吊下げ物干し
仕様: 標準 2本入り
色: シャイングレー
追加部材: 吊下げ物干し取付け桟×1



2015-8-294728

担当者

木附