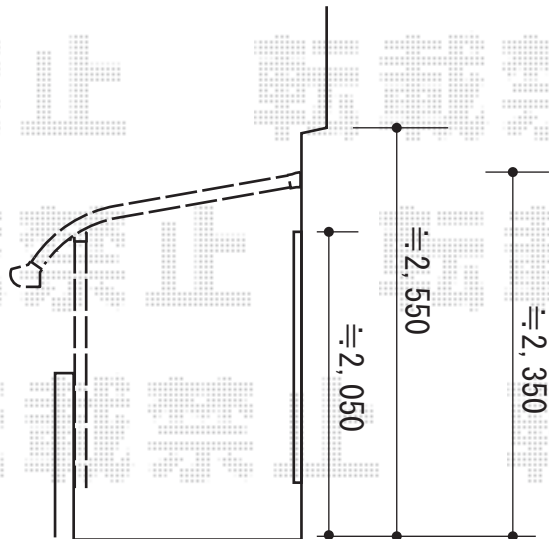
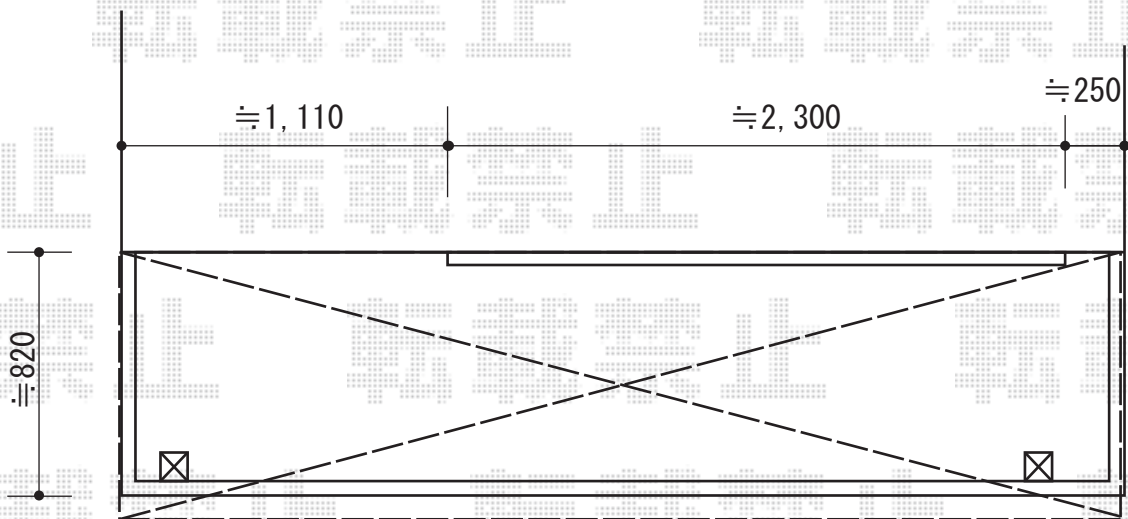


# バルコニー屋根 施工概略図

LIXIL(トステム) ライザーテラスII R型 屋根タイプ 単体 積雪~20cm対応  
 間口= 関東間2.0間 (柱芯々3,440mm 屋根幅3,660mm)  
 出幅= 3尺 (885mm)  
 色: ナチュラルシルバー  
 屋根材: ポリカーボネート (クリアマット・すりガラス調)  
 柱仕様: 出幅自在桁タイプ (柱2本)  
 施工方法: 下止め仕様  
 柱固定部品仕様: 中間用×2

LIXIL(トステム) ライザーテラスII用 壁付け物干し  
 仕様: 標準 2本入り  
 色: ナチュラルシルバー



2015-8-294838	担当者	木附
---------------	-----	----