

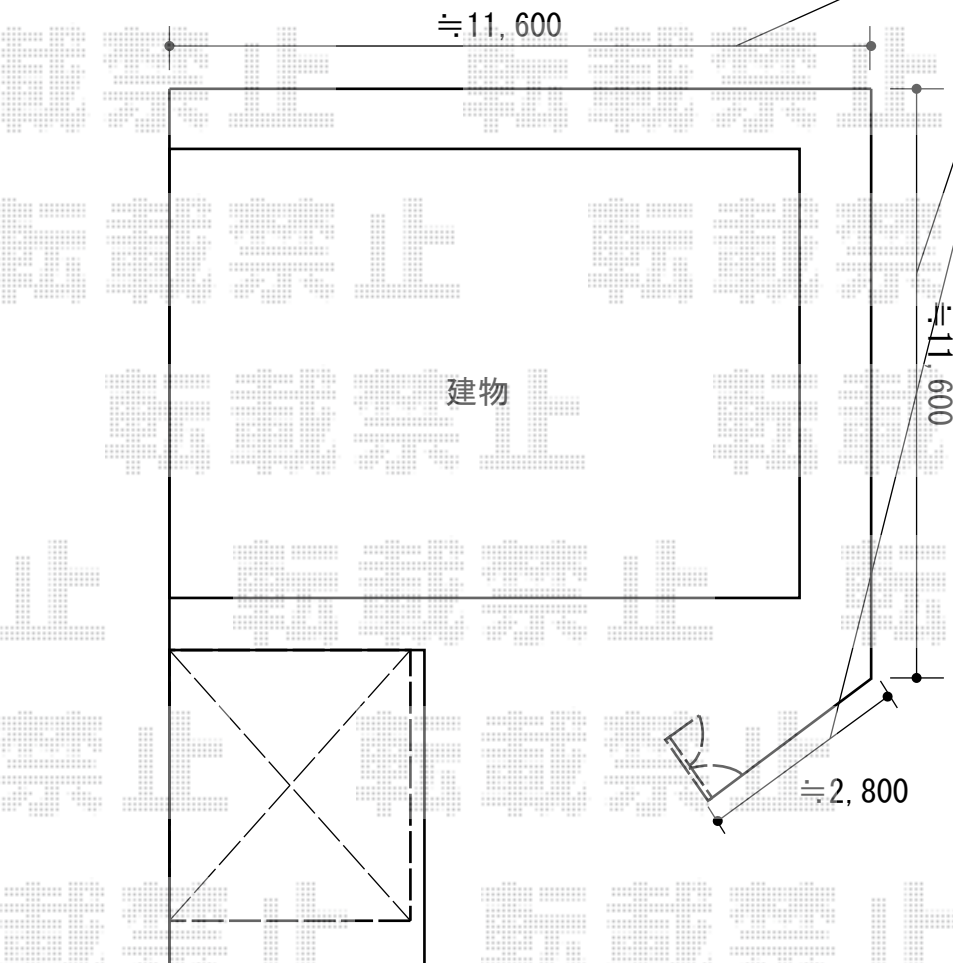
エクステリア工事 施工概略図

YKK AP レイナポートグラン 積雪～20cm対応
幅= 2,400mm
奥行= 5,052mm
色： ホワイト
屋根材： 熱線遮断ポリカーボネート（アースブルーマット調）
柱仕様： ハイルフ柱仕様（有効高 約2,350mm）

YKK AP エクスライン門扉14型 両開き 門柱使用
扉幅 = 600 + 600mm
扉高 = 1,000mm
色： ホワイト
錠： ハンドル錠E10型
開き： 内開き

YKK AP エクスラインフェンス13型 縦細格子 自由柱タイプ
本体1枚 (W×H) = (1,975×600mm) × 14枚
柱仕様 T60×17本
エンドキャップ： 1セット
格子付きコーナー継手： T60×2セット
色： ホワイト

フェンス施工



2015-8-295136

担当者

新西