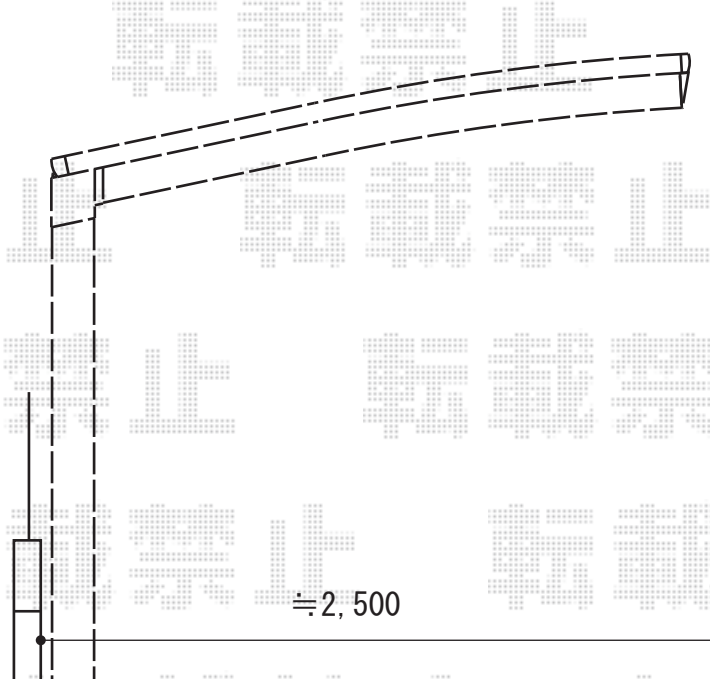
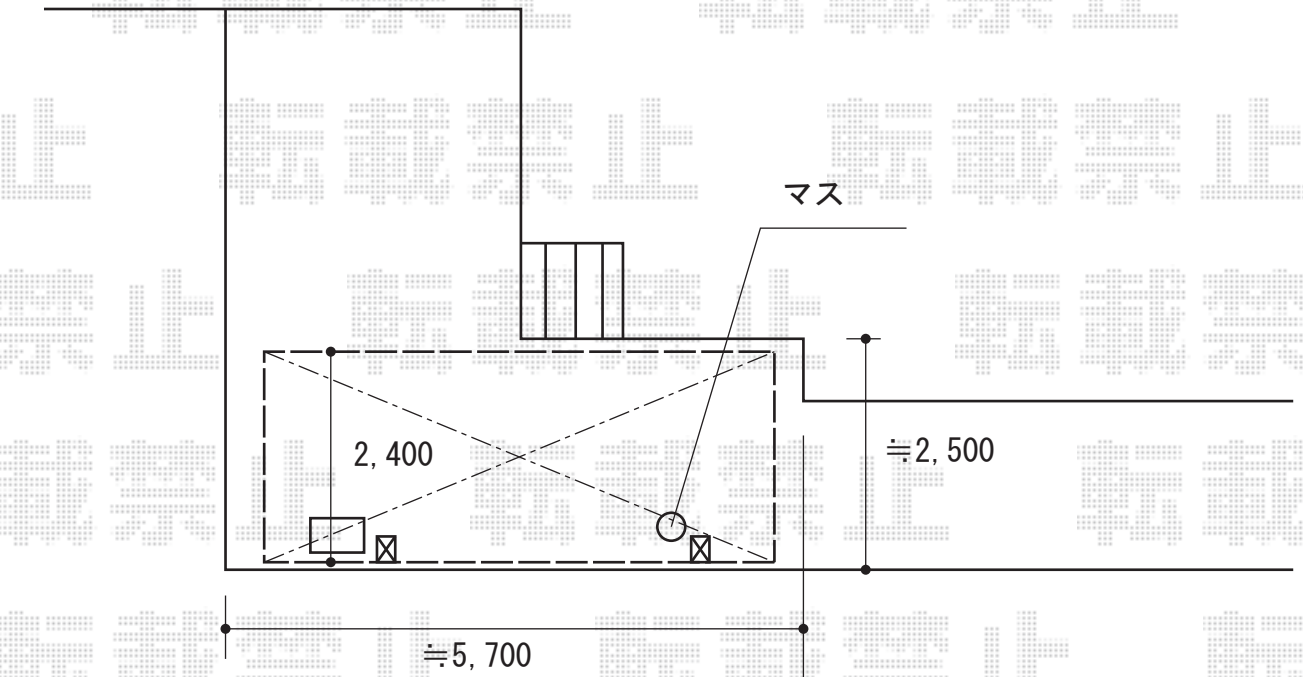


カーポート 施工概略図

YKK AP レイナポートグラン 積雪~20cm対応
幅= 2,400mm
奥行= 5,052mm
色： プラチナステン
屋根材： ポリカーボネート（トーマイマット）
柱仕様： 標準柱仕様（有効高 約2,000mm）



2015-8-295312

担当者

酒井