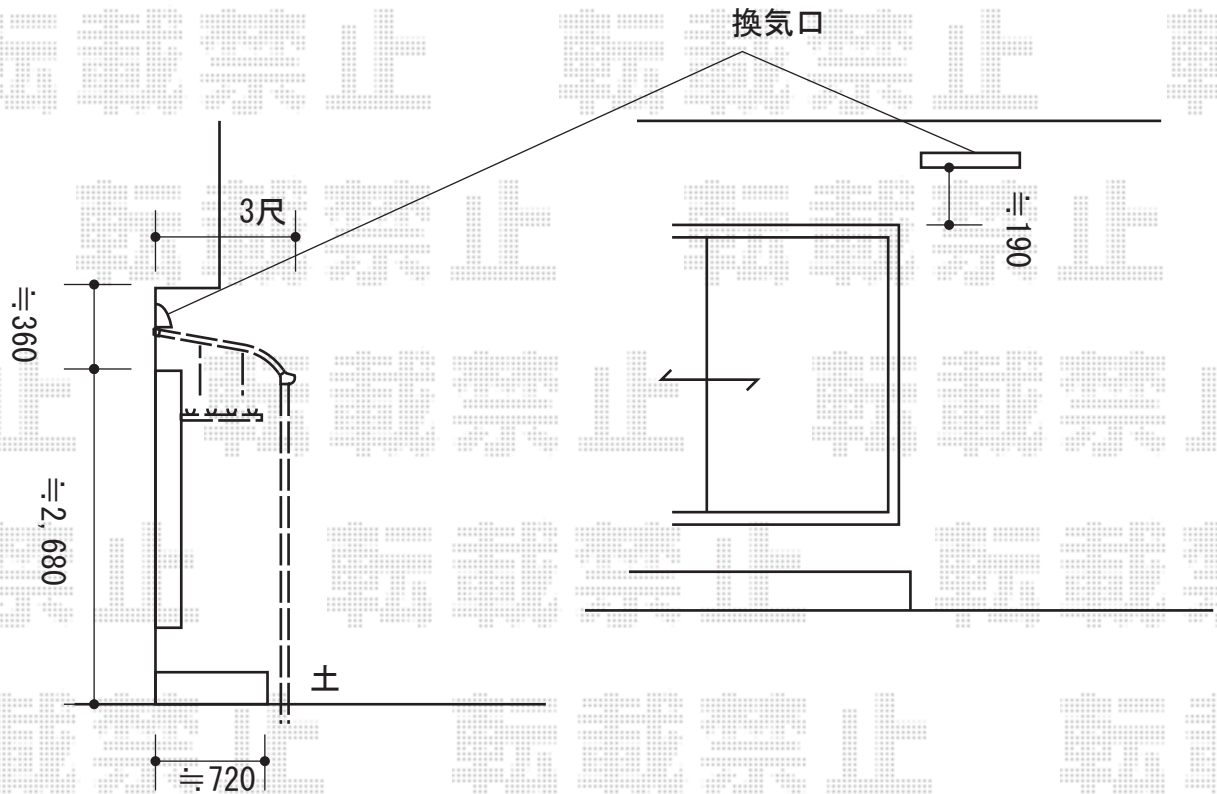
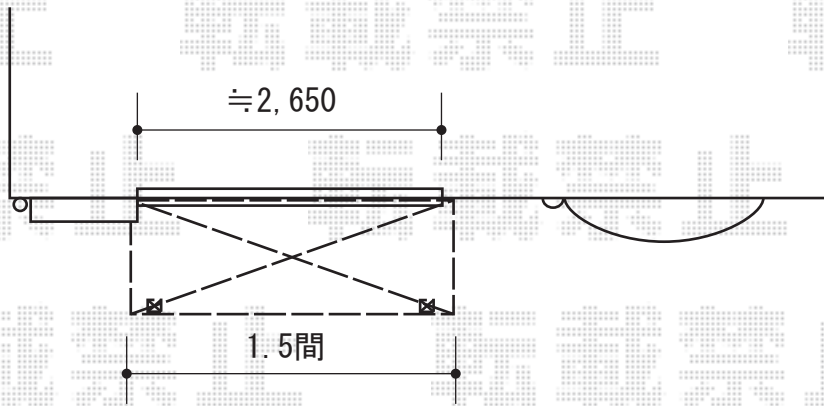


テラス屋根 施工概略図

Value Select プレシオステラス R型 テラスタイプ 単体 積雪~20cm対応
間口= 関東間1.5間 (柱芯々2,575mm 屋根幅2,760mm)
出幅= 3尺 (870mm)
色: チャコールブラック
屋根材: ポリカーボネート (スカイブルー)
柱仕様: 柱標準タイプ (柱2本)
施工方法: 上止め仕様

Value Select プレシオステラス 追加用垂木 2本
色: チャコールブラック

Value Select プレシオステラス 吊り下げ式物干し 標準 2本入り×1
色: チャコールブラック



2015-9-296260

担当者

米澤