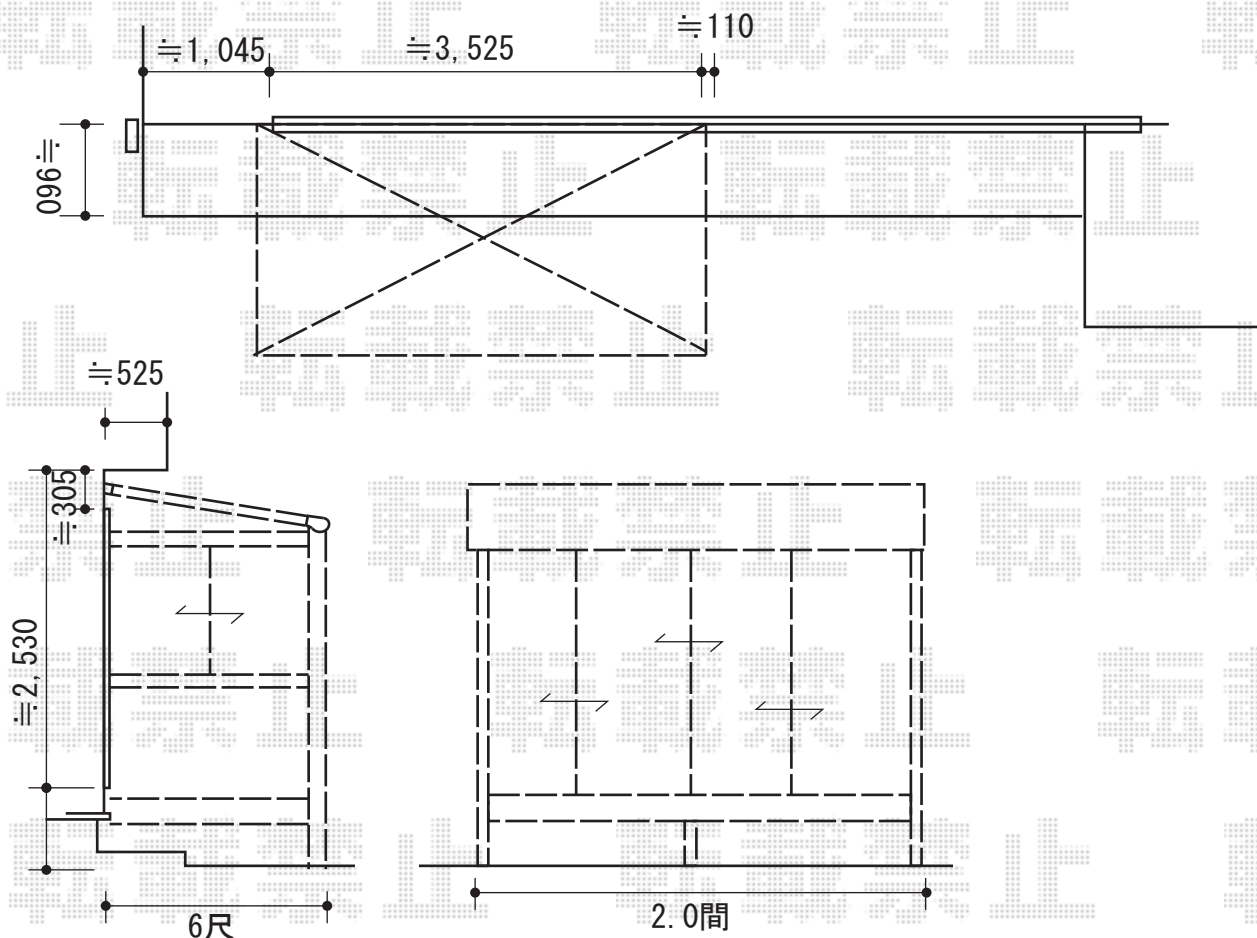


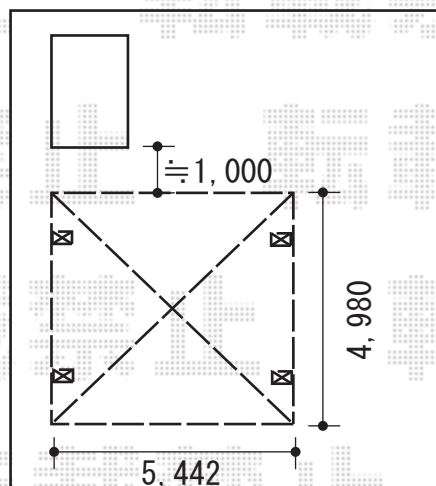
テラス囲い・カーポート 施工概略図

LIXIL(トステム) ほせるんですII F型 床納まり ランマ無 積雪~20cm対応
 寸法= 間口 関東2.0間 (3,640mm) × 出幅 6尺 (1,785mm)
 正面ユニット: テラス (4枚建) *網戸
 側面ユニット: [両側]高窓 (2枚建) *網戸
 色: ブロンズ
 屋根材: ポリカーボネート (ブラウン)
 床材: 塩ビデッキボード (木目)
 オプション: 吊り下げ物干し 標準 2本入
 追加部材: 土間調整材/ビード・グレチャン



IXIL ネスカR (ラウンドスタイル) ワイド 積雪~20cm対応
 幅= 5,442mm
 奥行= 4,980mm
 色: オータムブラウン
 屋根材: 熱線吸収ポリカーボネート (ブルーマットS・すりガラス調)
 柱仕様: 標準柱仕様 (有効高 約2,200mm)
 オプション: 屋根材ホルダー×4

物置に側面
合わせます



2015-9-296722	担当者	邑智
---------------	-----	----