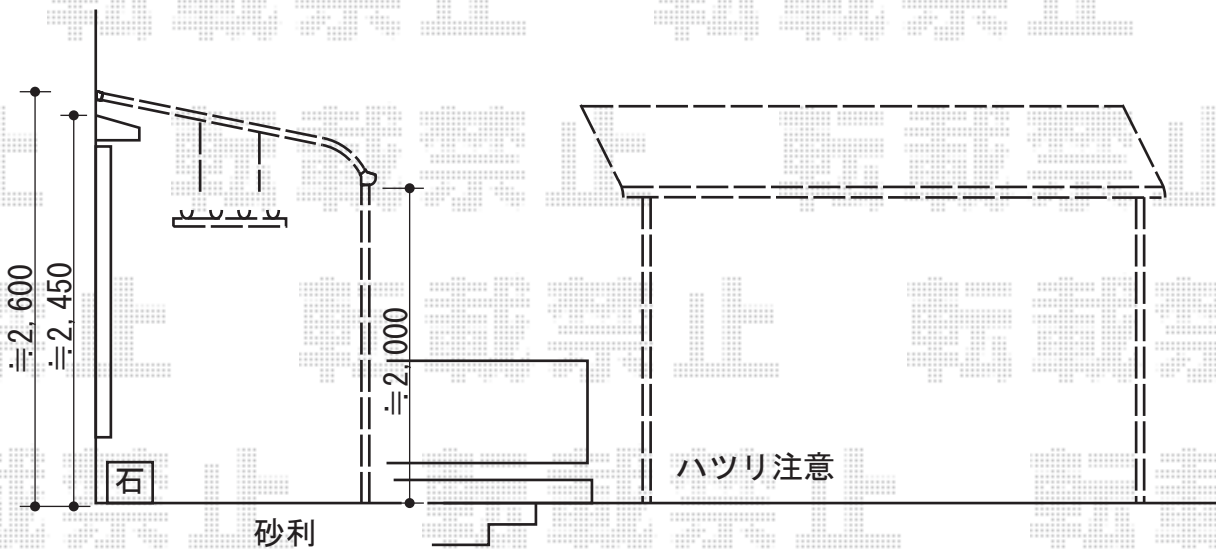
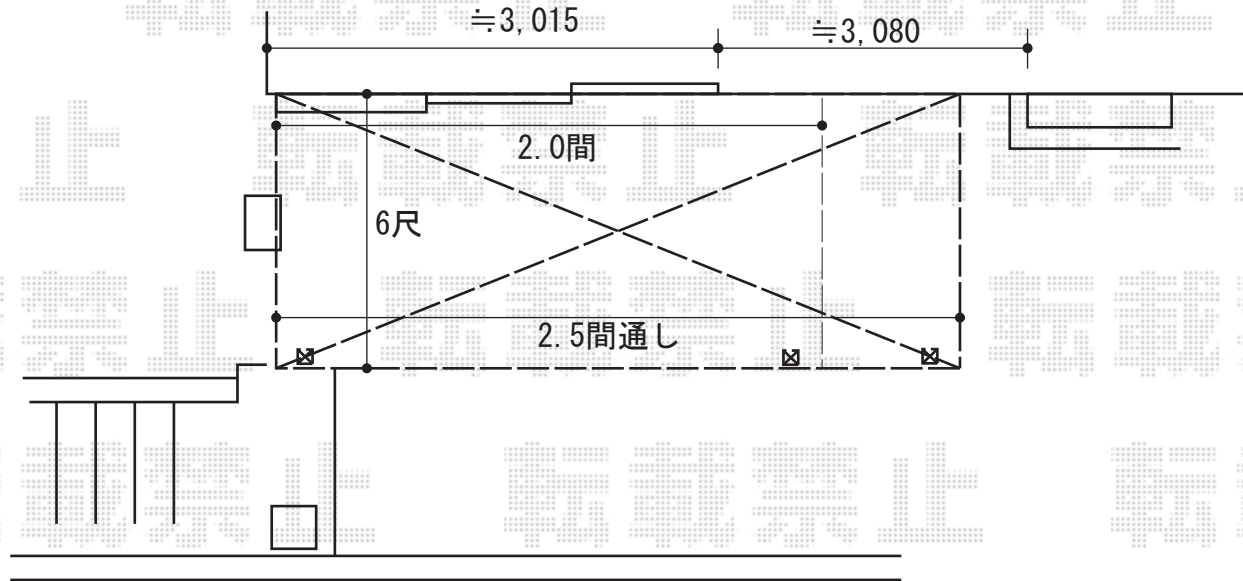


テラス屋根 施工概略図

LIXIL(トステム) ライザーテラスII R型 テラスタイプ 単体 積雪~20cm対応
 間口= 関東間2.0間 (柱芯々3,440mm 屋根幅3,660mm)
 /関東間2.5間通し (柱芯々4,350mm 屋根幅4,570mm)
 出幅= 6尺 (1,785mm)
 色: シャイングレー
 屋根材: ポリカーボネート (クリアマット・すりガラス調)
 柱仕様: 柱位置固定タイプ (柱2本)
 施工方法: 上止め仕様
 オプション: 吊り下げ物干し ワイド 2本入



2015-9-296739

担当者

邑智