

カーポート/バルコニー屋根 施工概略図

YKK AP レイナポートグラン 縦連棟 積雪～20cm対応
 幅= 3,000mm
 奥行= 10,064mm
 色： プラチナステン
 屋根材： 熱線遮断ポリカーボネート(クリアマット)
 柱仕様： ハイーフ柱仕様 (有効高 約2,350mm)

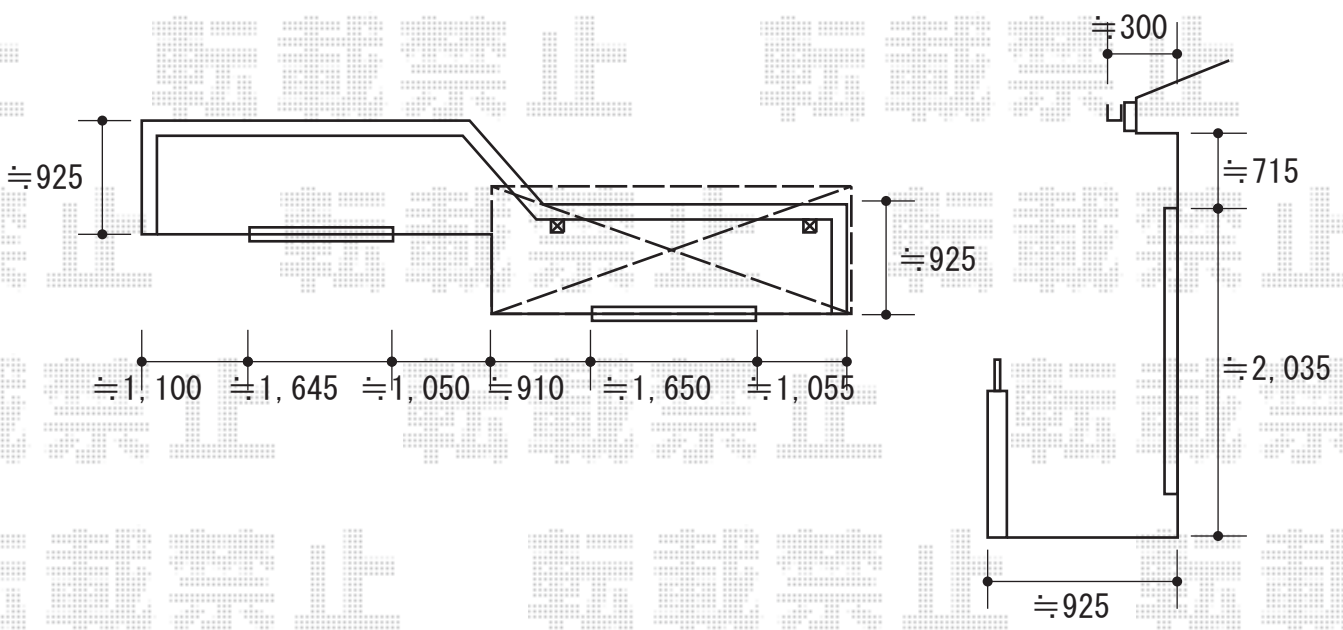
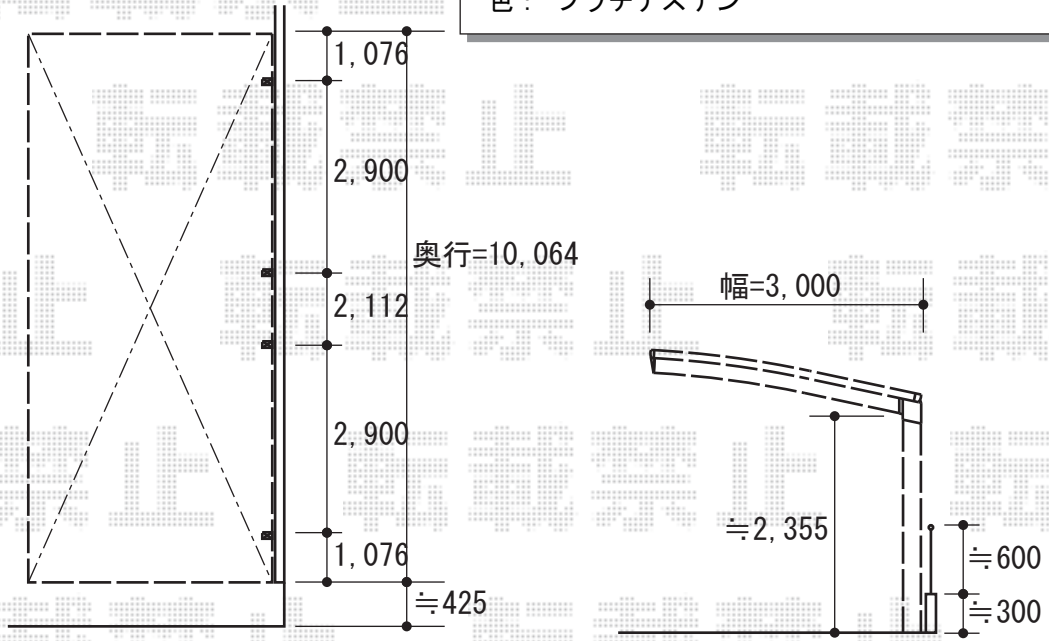
YKK AP
 レイナポートグラン用 水平式物干し 標準 2本入×1
 色： プラチナステン

YKK AP 【01】
 ヴェクターテラス R型 屋根タイプ 単体 積雪～20cm対応
 間口= 関東間2.0間 (柱芯々3,358mm 屋根幅3,670mm)
 出幅= 4尺 (1,170mm)
 色： プラチナステン

屋根材： 熱線遮断ポリカーボネート (クリアマット調)
 柱仕様： 柱奥行移動タイプ (柱2本)

施工方法： 下止め仕様
 躯体式バルコニー取付部品： Bタイプ 中間用×2

YKK AP ヴェクター用 吊り下げ式物干し 標準 2本入
 色： プラチナステン



2015-9-297163

担当者

新西