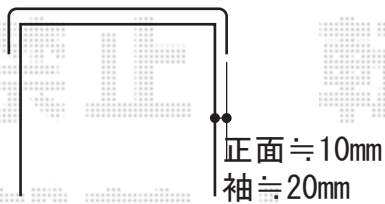
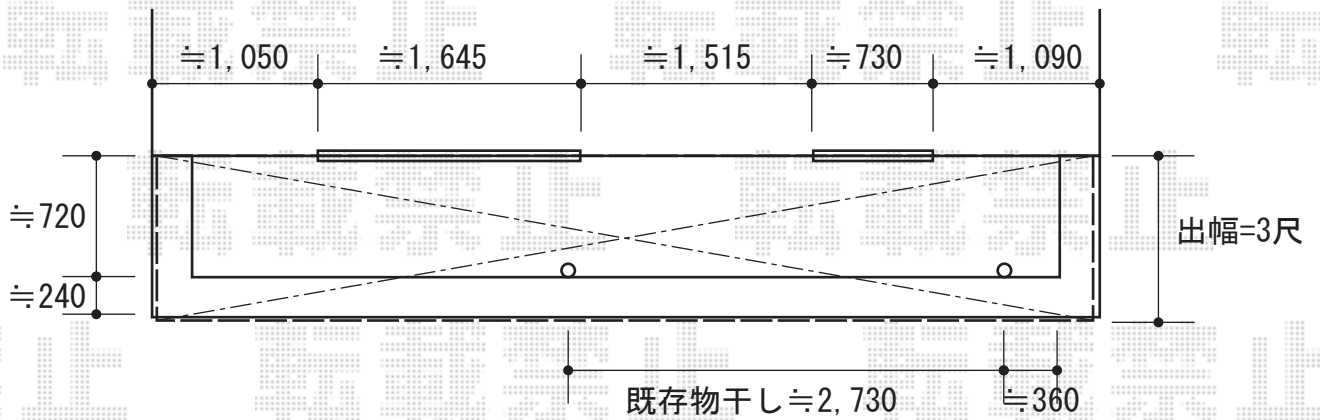
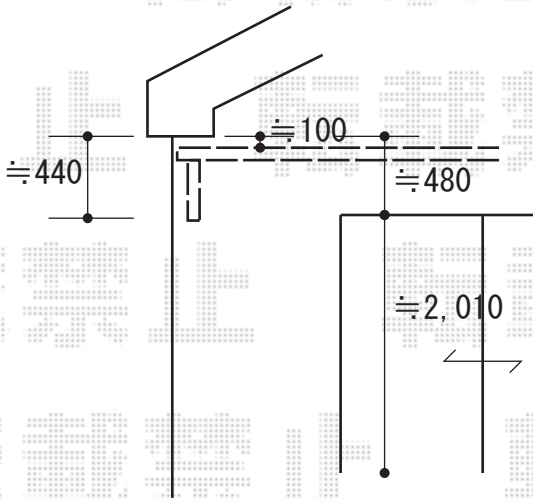


【A】バルコニー屋根 施工概略図

LIXIL(トステム) 【A】ライザーテラスII F型 ルーフタイプ 連棟 積雪~20cm対応
 間口= メーター6000[3000+3000] (方杖芯々6,020mm 屋根幅6,020mm)
 出幅= 3尺 (885mm)
 色: シャイングレー
 屋根材: ポリカーボネート (クリアマット・すりガラス調)
 柱仕様: 柱無しタイプ
 施工方法: 下止め仕様



2015-9-297287

担当者

竹中