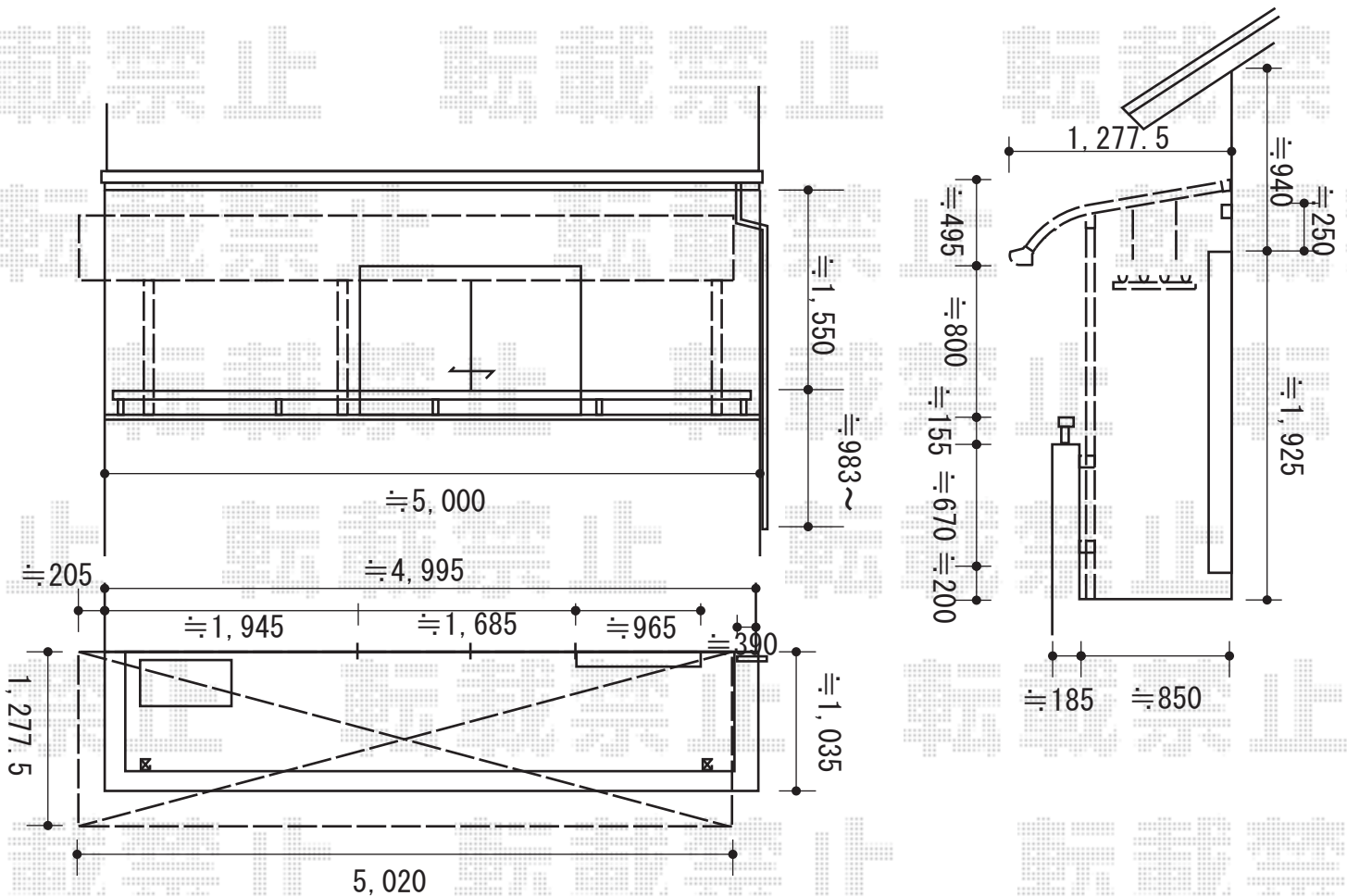


バルコニー屋根 施工概略図

LIXIL(トステム) 【裏側】ライザーテラスII R型 屋根タイプ 単体 積雪~20cm対応
 間口= メーター5000通し (柱芯々4,800mm 屋根幅5,020mm)
 出幅= 4尺 (1,185mm)
 色: オータムブラウン
 屋根材: 熱線吸収ポリカーボネート (ライトブルーマット調)
 柱仕様: 出幅自在桁タイプ (柱2本)
 施工方法: 下止め仕様
 柱固定部品仕様: 中間用×2
 オプション: 吊り下げ物干し 標準 2本入



2015-9-297372

担当者

邑智