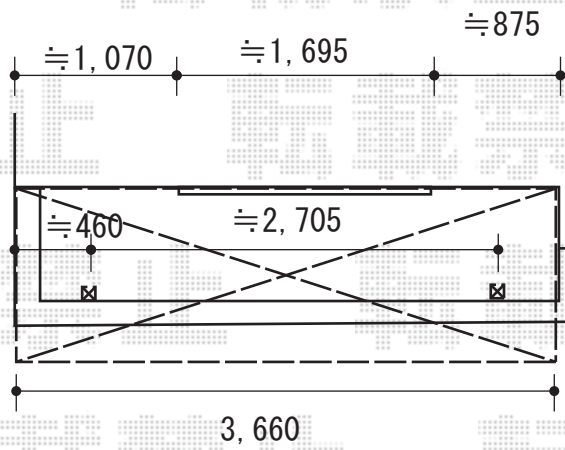
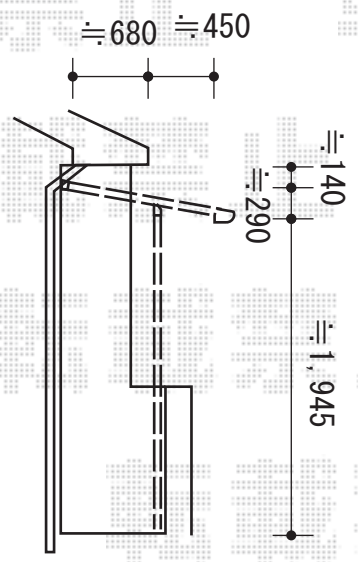
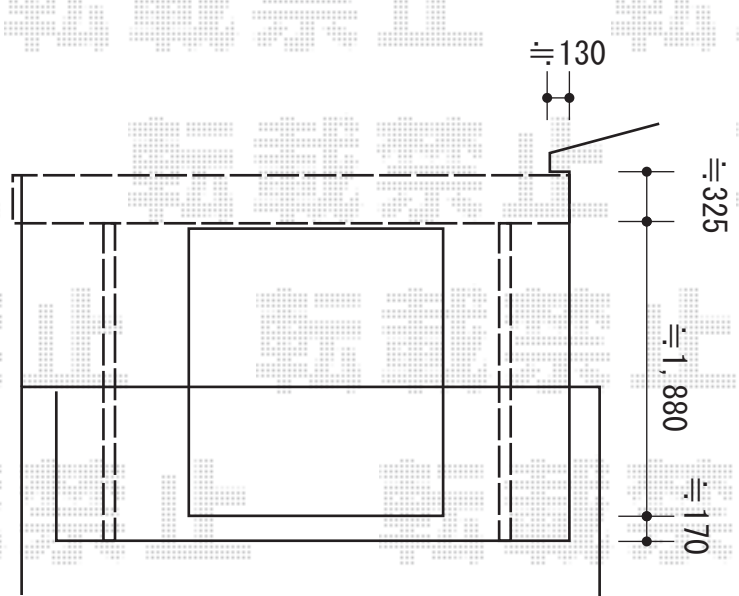


バルコニー屋根 施工概略図

LIXIL スピーネ F型 屋根タイプ 単体 積雪～20cm対応
 間口= 関東間2.0間 (柱芯々3,440mm 屋根幅3,660mm)
 出幅= 4尺 (1,185mm)
 色: シャイングレー
 屋根材: ポリカーボネート (クリアブラウン)
 柱仕様: 出幅自在桁タイプ (柱2本)
 施工方法: 下止め仕様
 柱固定部品仕様: 中間用×2
 オプション: 吊り下げ物干しAセット/吊り下げ物干し取付材



既存T字物干し
 隣のバルコニーへ移設
 新設取付



2015-9-297381	担当者	邑智
---------------	-----	----