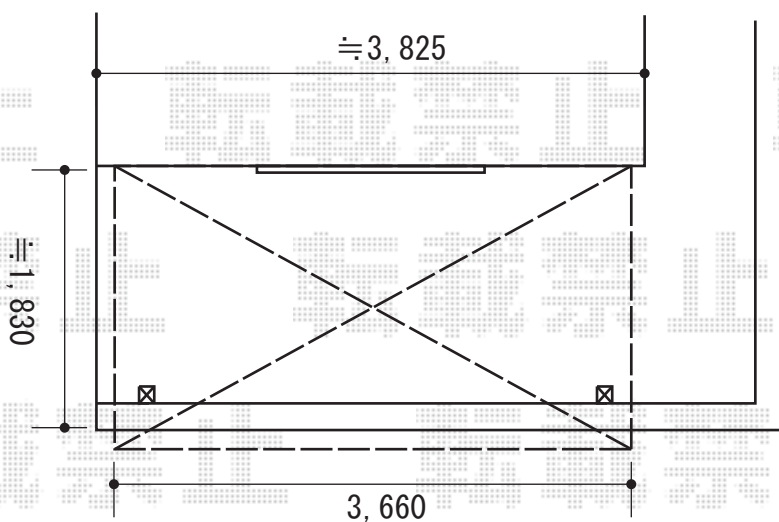
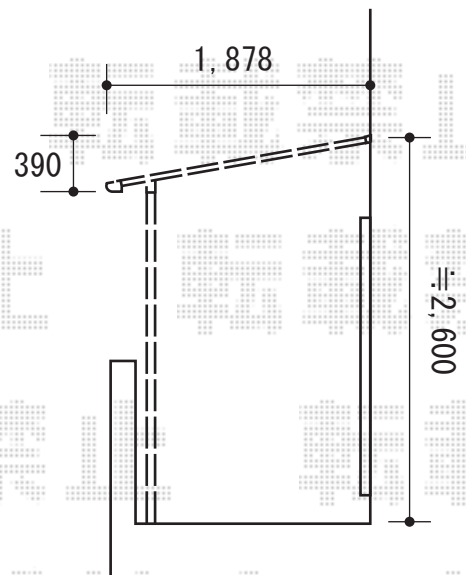
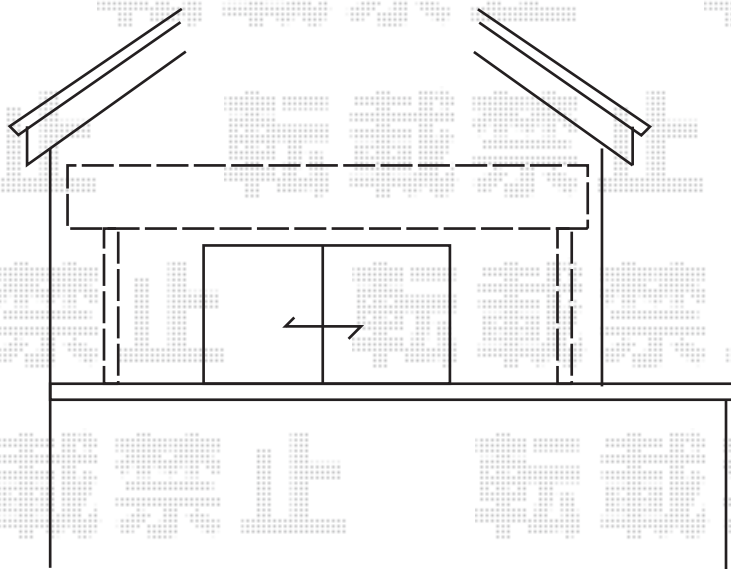


バルコニー屋根 施工概略図

LIXIL(トステム) ライザーテラスII F型 屋根タイプ 単体 積雪~20cm対応
間口= 関東間2.0間 (柱芯々3,440mm 屋根幅3,660mm)
出幅= 6尺 (1,785mm)
色: シャイングレー
屋根材: ポリカーボネート (ブルースモーク)
柱仕様: 出幅自在桁タイプ (柱2本)
施工方法: 上止め仕様
柱固定部品仕様: 中間用×2



2015-9-297680

担当者

邑智