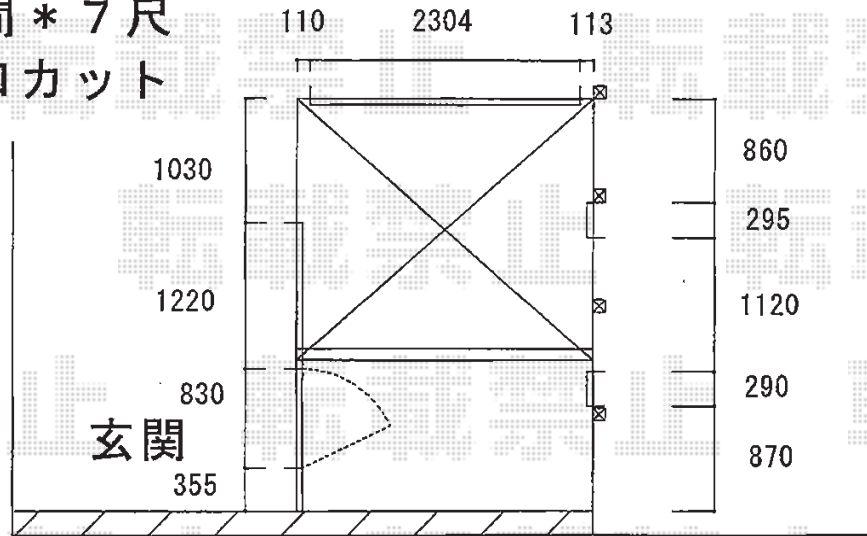


テラス屋根 施工概略図

LIXIL スピーネ F型 テラスタイプ 単体 積雪~20cm対応  
 間口= 関東間1.5間 (柱芯々2,530mm 屋根幅2,750mm)  
 出幅= 7尺 (2,085mm)  
 色: ナチュラルシルバー  
 屋根材: ポリカーボネート (クリアマット・すりガラス調)  
 柱仕様: 出幅自在桁タイプ※両袖納まり  
 施工方法: 上止め仕様  
 追加部材: 両袖納まり用部材一式

※1.5間 \* 7尺  
 間口カット

玄関前

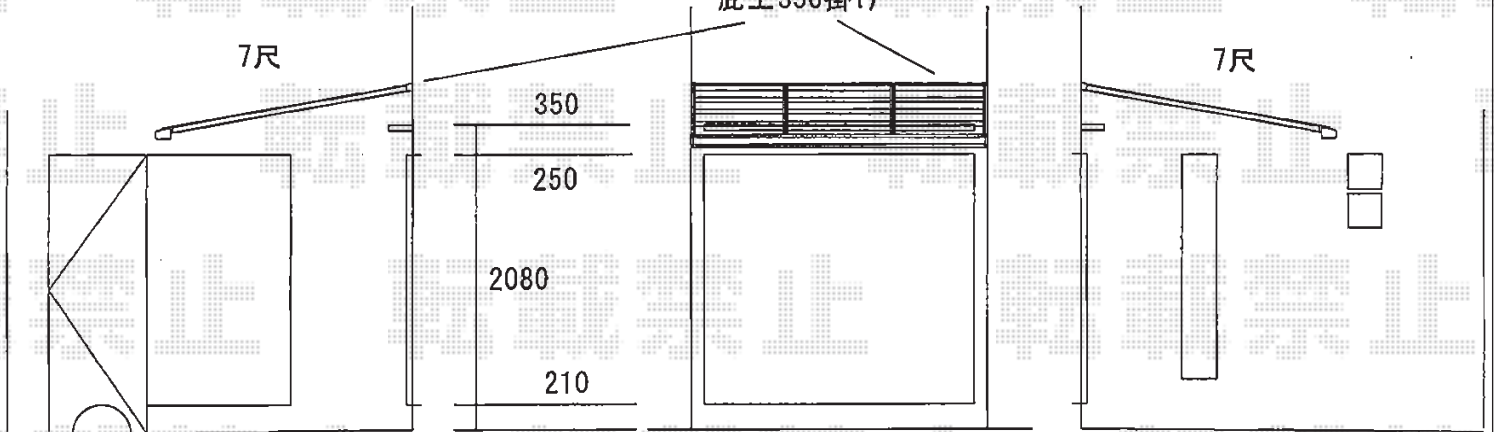


玄関

底上350掛け

7尺

7尺



植木有 (枝カット)

2015-9-297711

担当者

木附