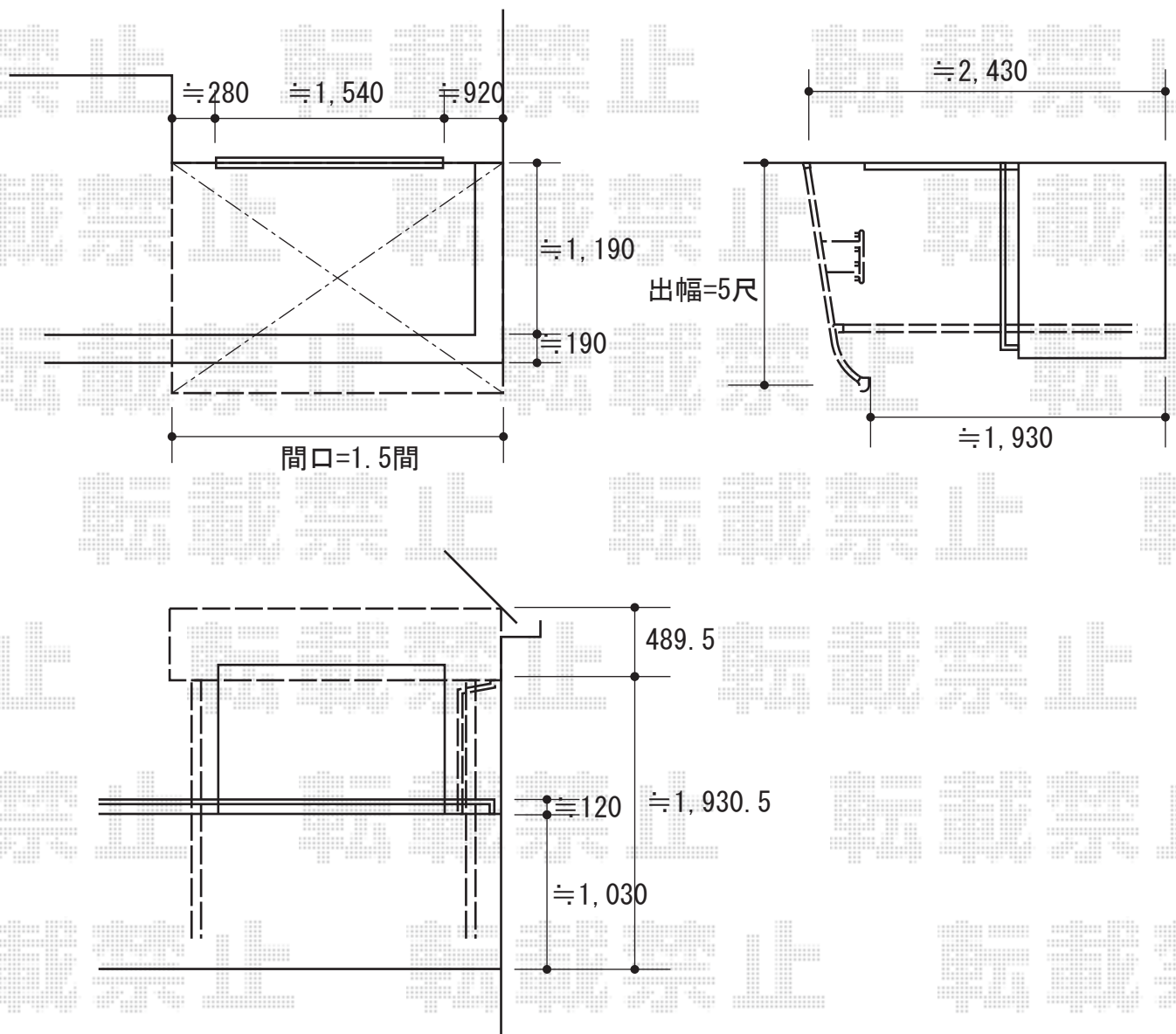


バルコニー屋根 施工概略図

Value Select プレシオステラス R型 屋根タイプ 単体 積雪~20cm対応
 間口= 関東間1.5間 (柱芯々2,575mm 屋根幅2,760mm)
 出幅= 5尺 (1,470mm)
 色 : ノーブルステン
 屋根材 : ポリカーボネート (スカイブルー)
 柱仕様 : 柱奥行移動タイプ (柱2本)
 施工方法 : 下止め仕様
 躯体式バルコニー取付部品 : 中間用×1/コーナー用×1

Value Select プレシオステラス 吊下げ物干し 標準 2本入
 色 : ノーブルステン



2015-9-298325

担当者

木附