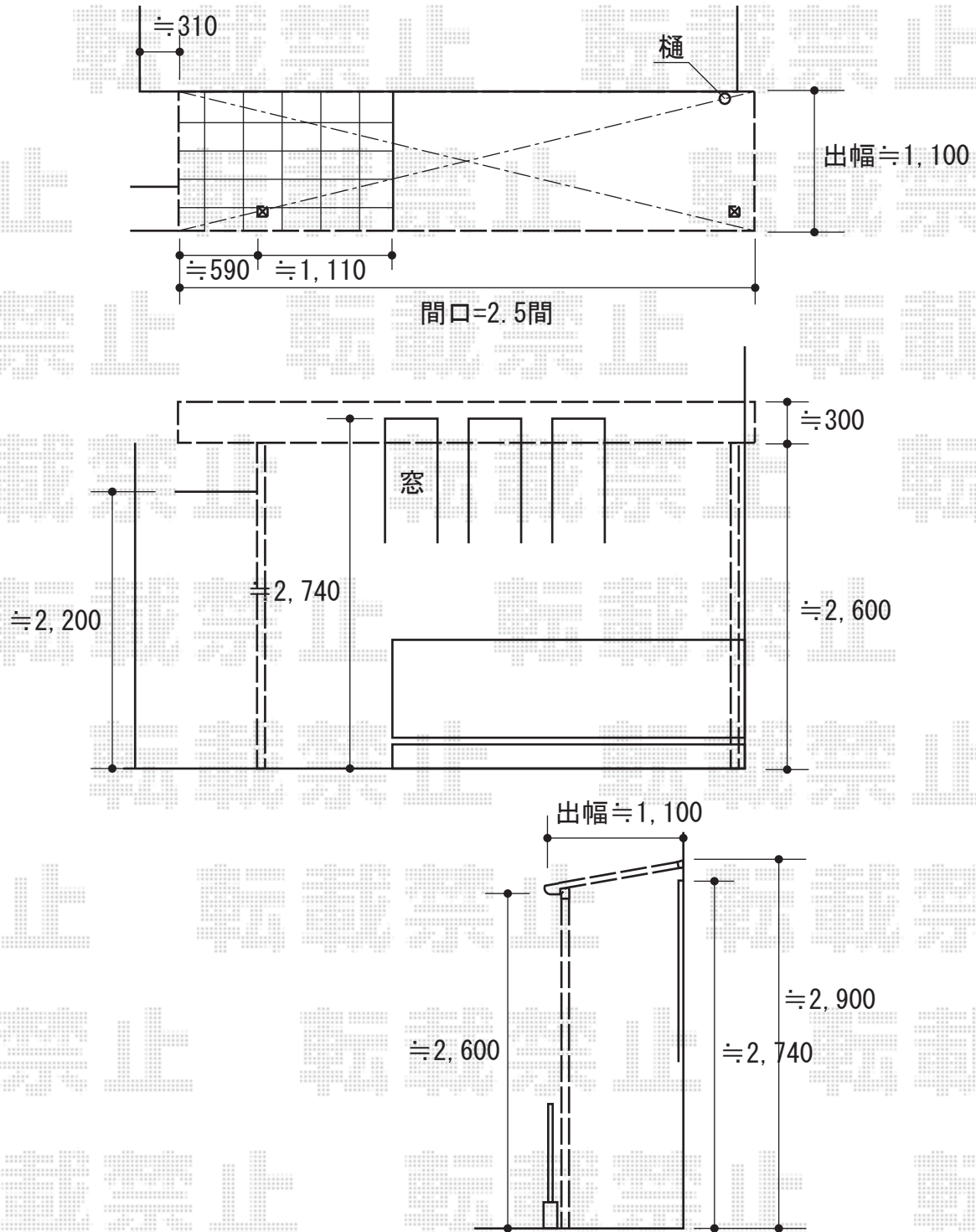


テラス屋根 施工概略図

YKK AP ヴェクターテラス F型 1500 テラスタイプ 単体 積雪~50cm対応
 間口= 関東間2.5間通し (柱芯々4,395mm 屋根幅4,580mm)
 出幅= 4尺 (1,170mm)
 色: プラチナステン
 屋根材: 熱線遮断ポリカーボネート (クリアマット調)
 柱仕様: 柱奥行移動タイプ (柱2本)
 施工方法: 下止め仕様



2015-9-298325

担当者

木附