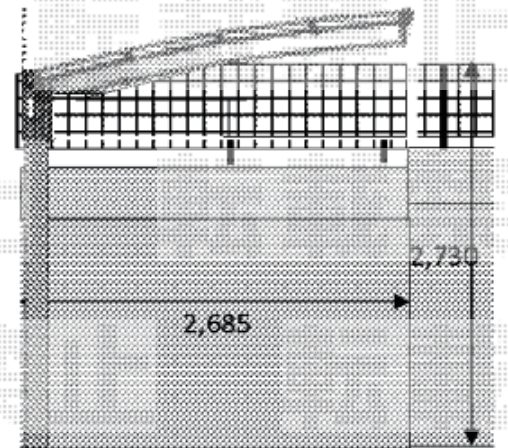
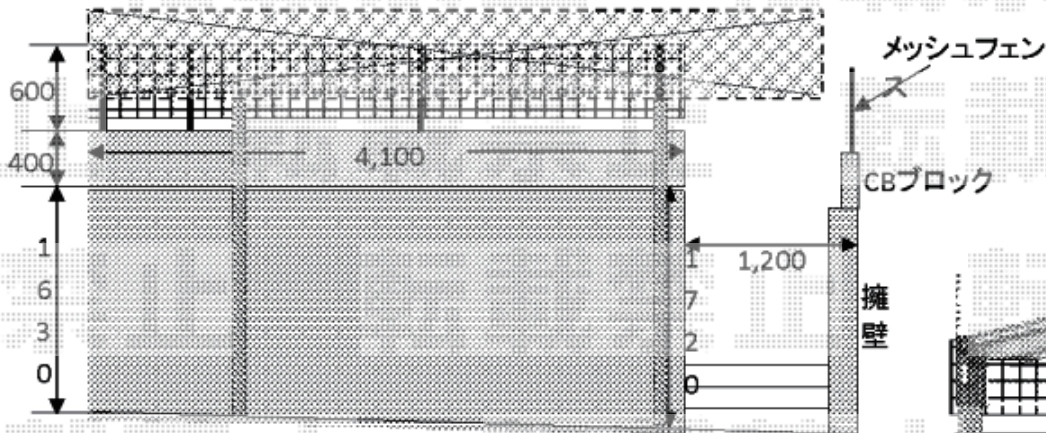
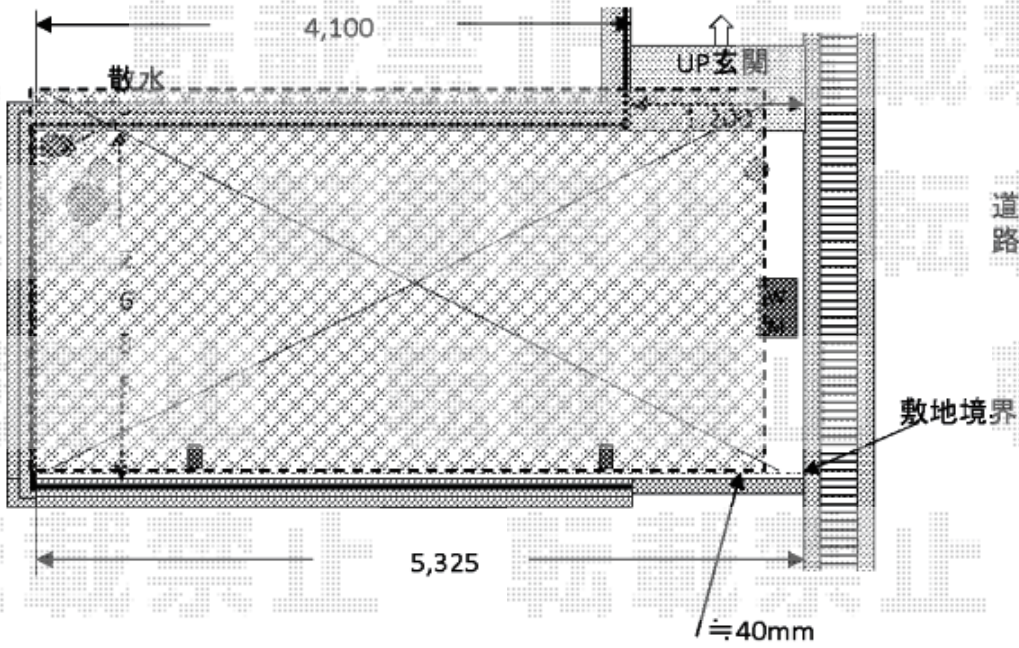


カーポート工事 施工概略図

Value Select プレシオサポート 積雪~20cm対応
 幅= 2,700mm
 奥行= 5,052mm
 色: グレースブラウン
 屋根材: 熱線遮断ポリカーボネート (スカイブルーマット調)
 柱仕様: ハイーフ柱仕様 (有効高 約2,250mm)



2015-9-298781

担当者

松本