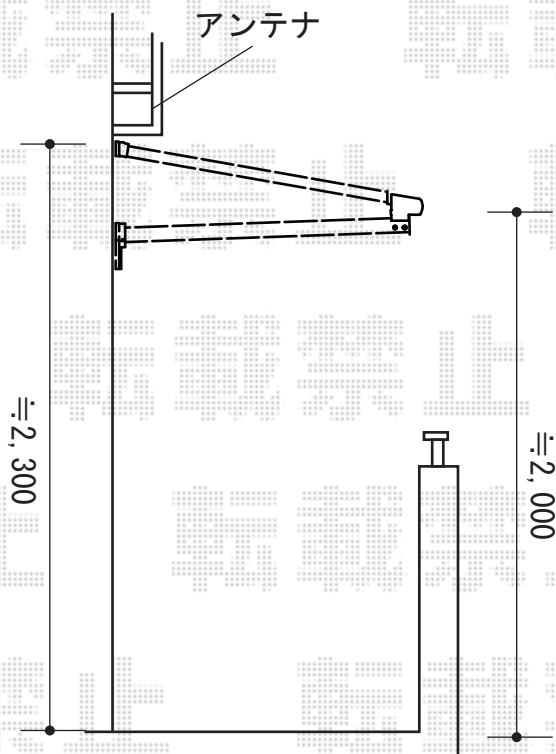
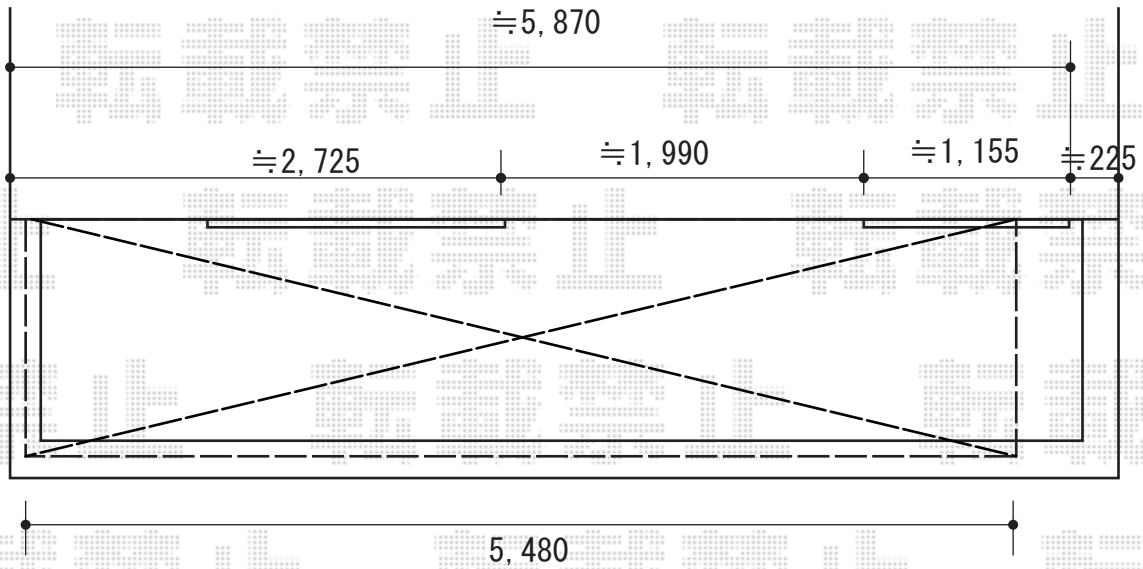


バルコニー屋根 施工概略図

LIXIL スピーネ F型 ルーフタイプ 連棟 積雪~20cm対応
 間口= 関東間3.0間[1.5+1.5間] (方杖芯々5,460mm 屋根幅5,480mm)
 出幅= 4尺 (1,185mm)
 色: シヤイングレー
 屋根材: 熱線吸収アクアポリカーボネート(クリアS)
 柱仕様: 柱無しタイプ
 施工方法: 1スパン下止め仕様
 追加部材: 1スパン下止め用後付けビード



2015-9-298813

担当者

邑智