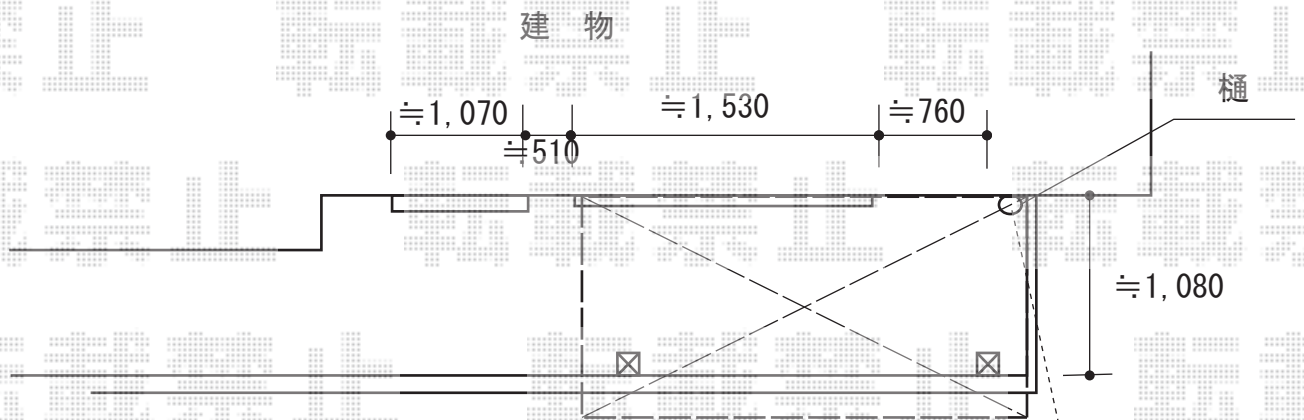


バルコニー屋根 施工概略図

LIXIL スピーネ F型 屋根タイプ 単体 積雪～20cm対応
間口= 関東間1.5間 (柱芯々2,530mm 屋根幅2,750mm)
出幅= 4尺 (1,185mm)
色: ホワイト
屋根材: ポリカーボネート (クリアマット・すりガラス調)
柱仕様: 出幅自在桁タイプ (柱2本)
施工方法: 上止め仕様
柱固定部品仕様: 中間用×2

LIXIL スピーネ 吊下げ物干し 標準 Aセット 2本入
色: ホワイト

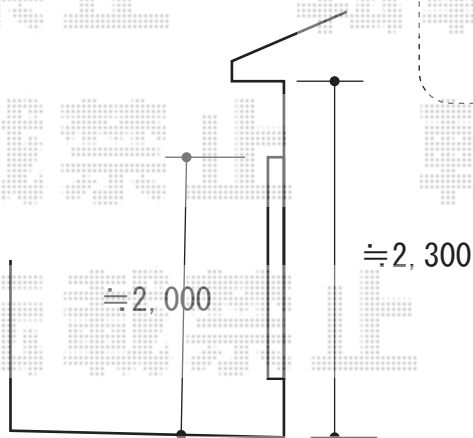
★屋根位置はイメージとなります



屋根材の端材を使用して塞ぎますが
完全に雨漏りを防ぐことは出来ません

垂木掛

樋に合わせて
屋根材を切り欠きます



2015-9-299354

担当者

木附