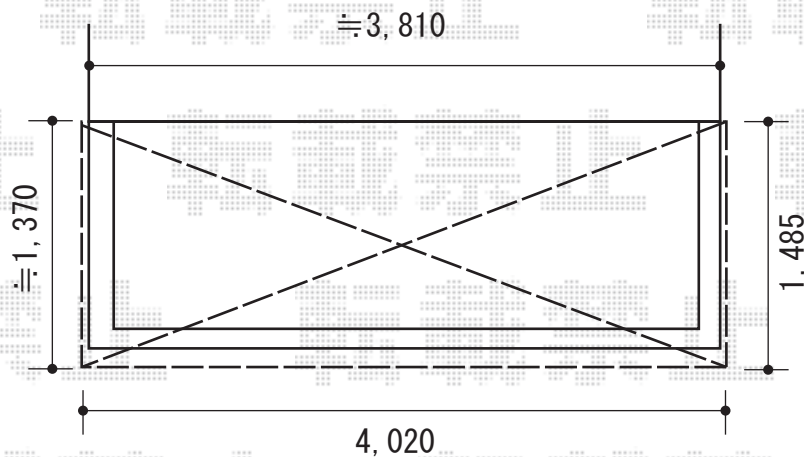


バルコニー屋根 施工概略図

LIXIL スピーネ F型 屋根タイプ 単体 積雪~20cm対応
 間口= メーター4000 (柱芯々3,800mm 屋根幅4,020mm)
 出幅= 5尺 (1,485mm)
 色: シャイングレー
 屋根材: 熱線吸収アクアポリカーボネート (クリアS)
 柱仕様: 出幅自在桁タイプ (柱2本)
 施工方法: 上止め仕様
 柱固定部品仕様: 中間用×2

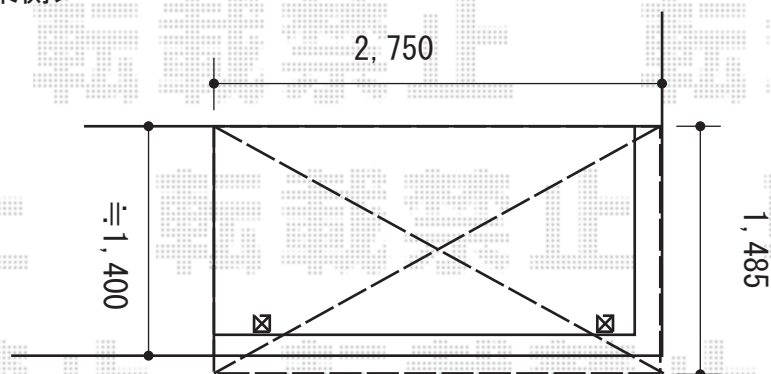
<西側>



LIXIL スピーネ F型 屋根タイプ 単体 積雪~20cm対応
 間口= 関東間1.5間 (柱芯々2,530mm 屋根幅2,750mm)
 出幅= 5尺 (1,485mm)
 色: シャイングレー
 屋根材: 熱線吸収アクアポリカーボネート (クリアS)
 柱仕様: 出幅自在桁タイプ (柱2本)
 施工方法: 下止め仕様
 柱固定部品仕様: 中間用×2

LIXIL 吊り下げ物干し 標準 2本入り×1セット
 色: シャイングレー

<東側>



2015-9-299523

担当者

赤松