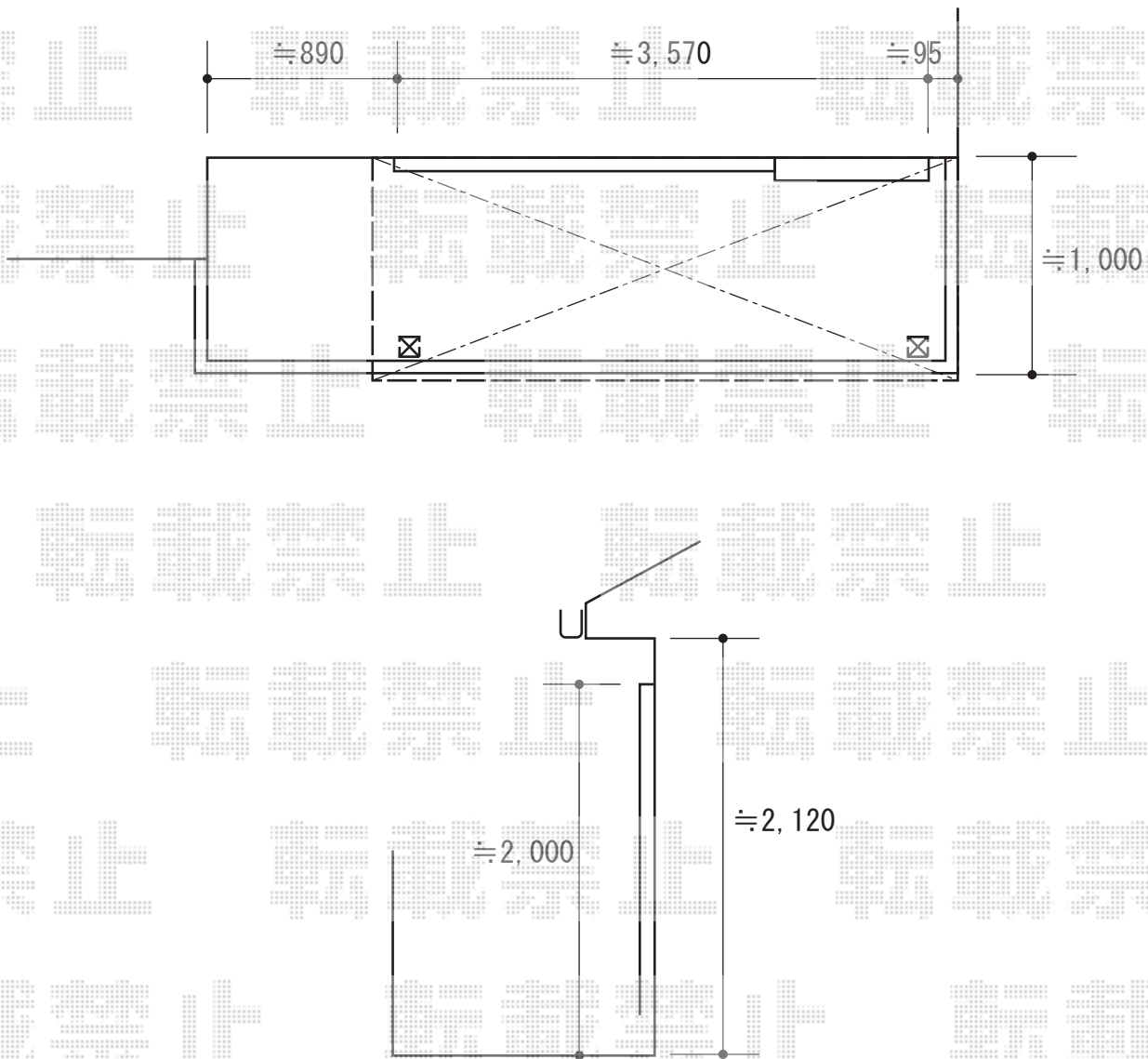


# バルコニー屋根 施工概略図

LIXIL(トステム) ライザーテラスII F型 屋根タイプ 単体 積雪~20cm対応  
間口= 関東間2.0間 (柱芯々3,440mm 屋根幅3,660mm)  
出幅= 3尺 (885mm)  
色: オータムブラウン  
屋根材: ポリカーボネート (クリアマット・すりガラス調)  
柱仕様: 出幅自在桁タイプ (柱2本)  
施工方法: 上止め仕様  
柱固定部品仕様: 中間用×2

LIXIL(トステム) ライザーテラスII用 吊り下げ物干し  
仕様: ショート 2本入り  
色: オータムブラウン



2015-9-299535

担当者

木附