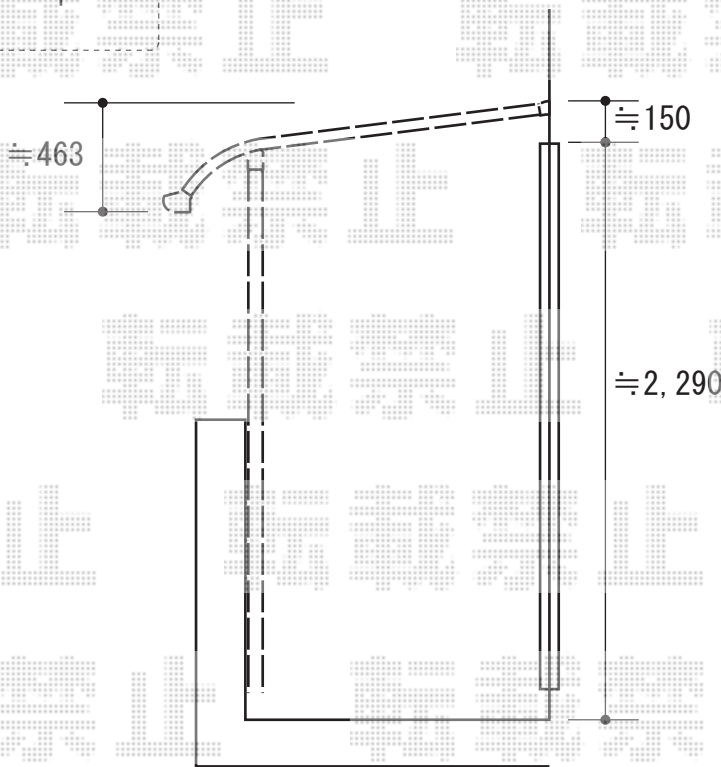
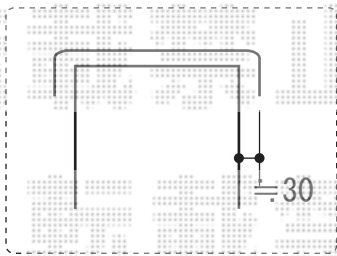
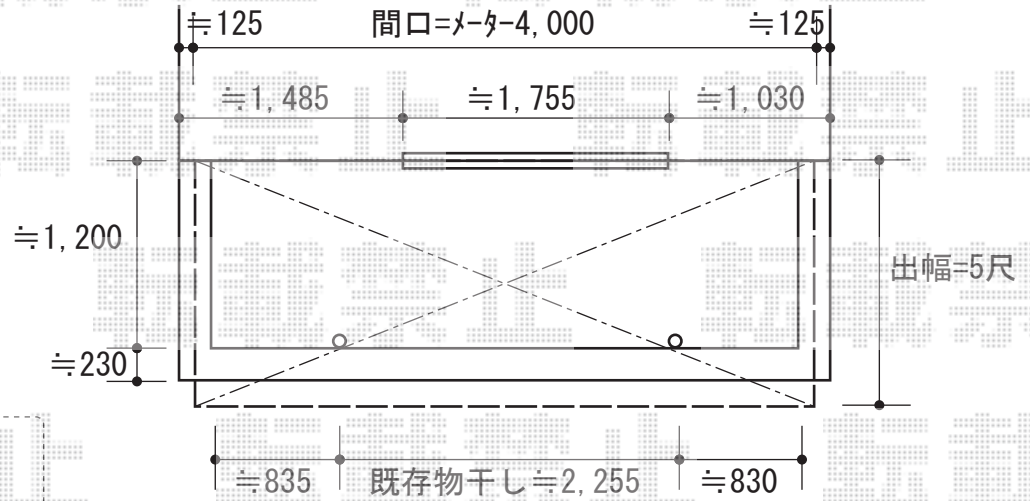


バルコニー屋根 施工概略図

LIXIL スピーネ R型 屋根タイプ 単体 積雪~20cm対応  
 間口= メーター4000 (柱芯々3,800mm 屋根幅4,020mm)  
 出幅= 5尺 (1,485mm)  
 【未定】色： 【仮】シャイングレー  
 屋根材： ポリカーボネート (クリアマット・すりガラス調)  
 柱仕様： 出幅自在桁タイプ (柱2本)  
 施工方法： 下止め仕様  
 柱固定部品仕様： 中間用×2



2015-9-299555

担当者

木附