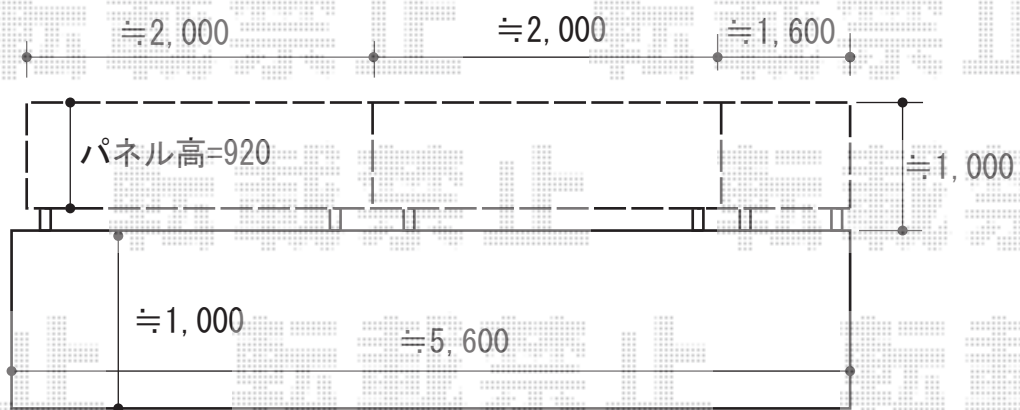
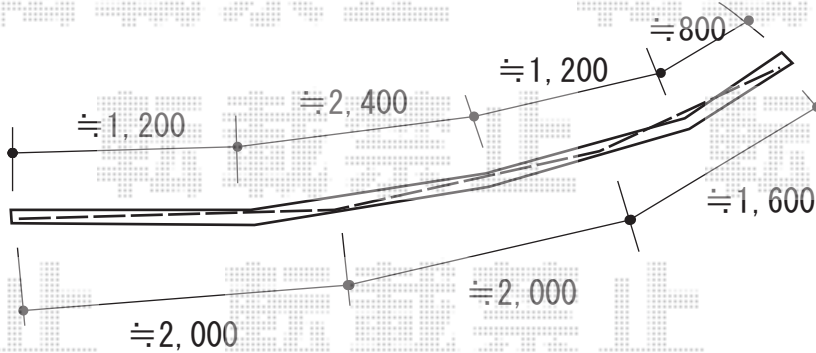


フェンス 施工概略図

YKK AP レスティナフェンス7型 自由柱
 本体1枚 (W×H) = (1,975mm×1,000mm) × 3枚
 自由柱: T-100×6本
 目隠しコーナー継手: T-100×2セット
 エンドキャップ: 1セット
 色: プラチナステン



2015-9-299564

担当者

新西