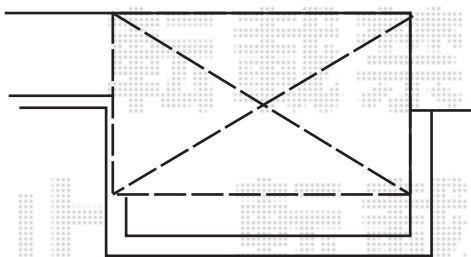
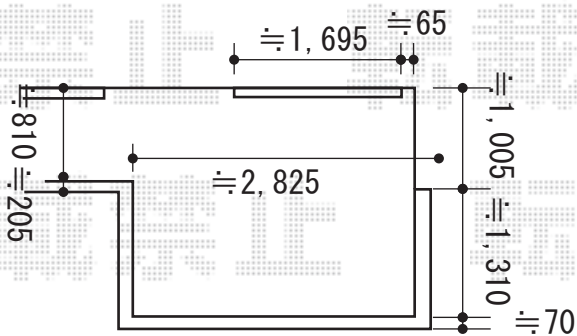
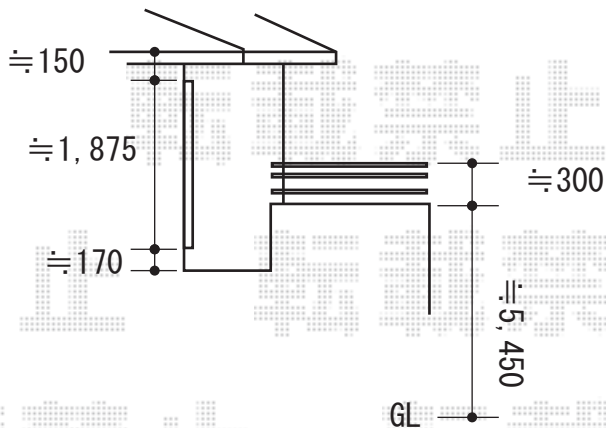
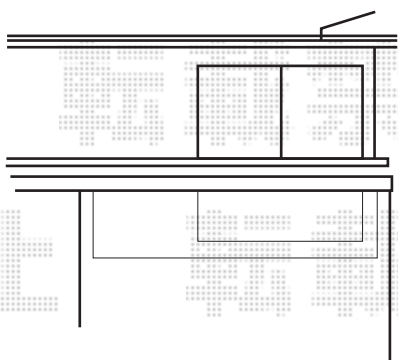
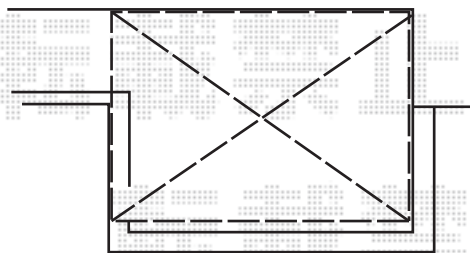


# バルコニー屋根 施工概略図

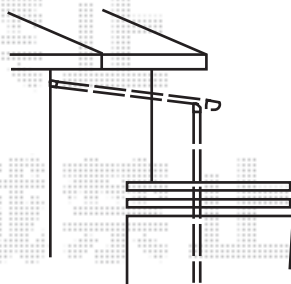
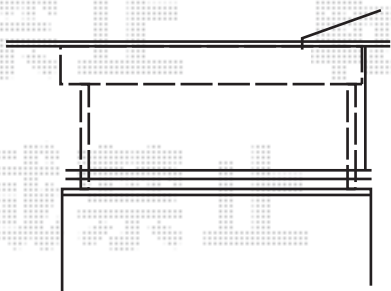
LIXIL スピーネ F型 屋根タイプ 単体 積雪~20cm対応  
 間口= メーター3000 (柱芯々2,800mm 屋根幅3,020mm)  
 出幅= 6尺 (1,785mm)  
           /7尺 (2,085mm)  
 色: シャイングレー  
 屋根材: ポリカーボネート (クリアブルー)  
 柱仕様: 出幅自在桁タイプ (柱2本)  
 施工方法: 下止め仕様  
 柱固定部品仕様: 中間用×2  
 オプション: 吊り下げ物干しセット 標準 2本入/物干し取付材 2本入×2



6尺



7尺



2015-9-299776

担当者

木挽