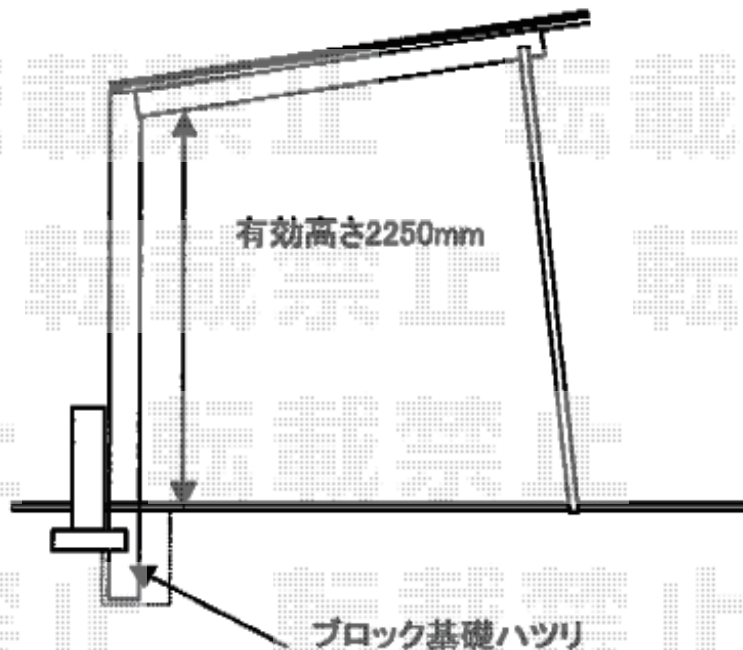
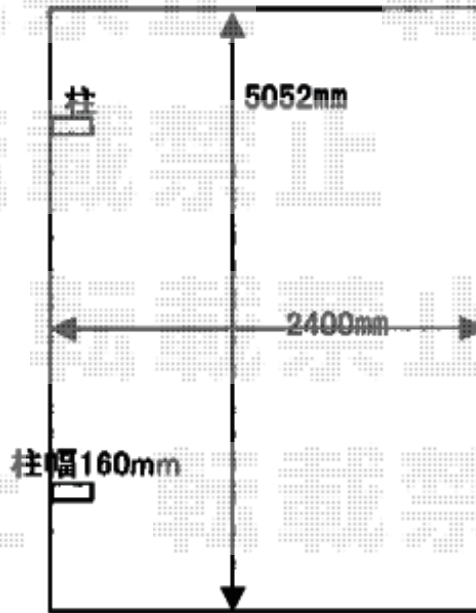


カーポート工事 施工概略図

Value Select プレシオスポート 積雪~20cm対応
幅= 2,400mm
奥行= 5,052mm
色 : ノーブルステン
屋根材 : ポリカーボネート (ガラスマット)
柱仕様 : ハイルフ柱仕様 (有効高 約2,250mm)

Value Select プレシオスポート 着脱式補助柱 2本入り×1セット
色 : ノーブルステン



2015-9-300232

担当者

酒井