

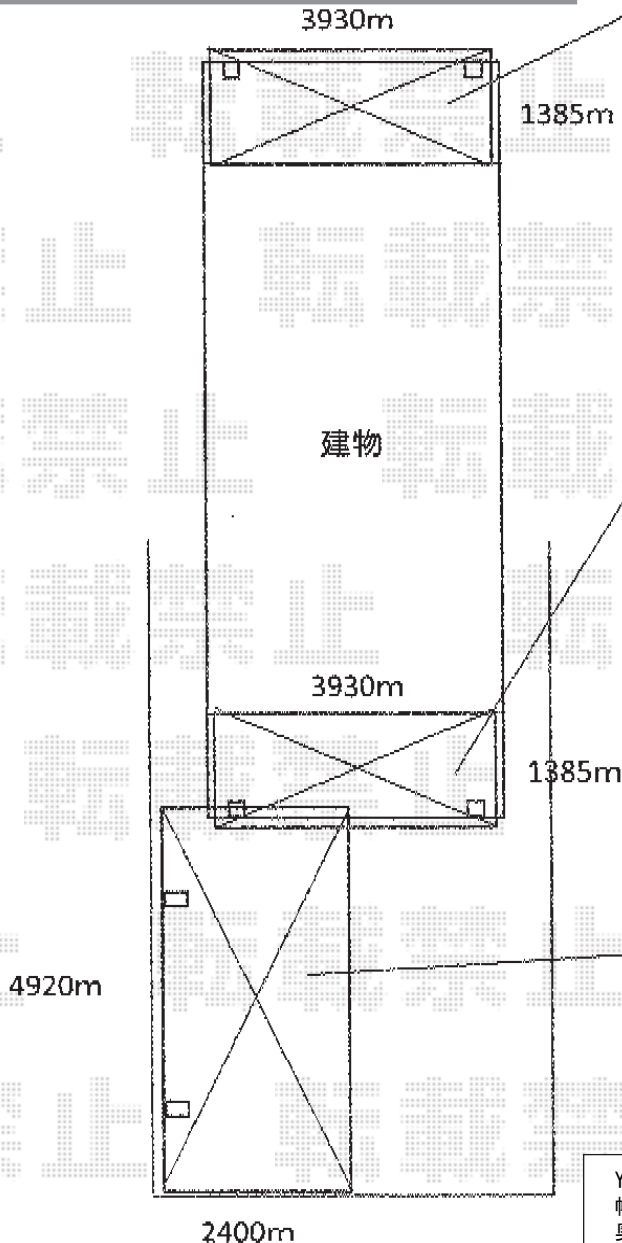
# エクステリア工事 施工概略図

Value Select 【A】 プレシオステラス R型 屋根タイプ 単体 積雪～20cm対応  
 間口= 関東間2.0間 (柱芯々3,485mm 屋根幅3,670mm)  
 出幅= 5尺 (1,470mm)  
 色: ノーブルステン  
 屋根材: ポリカーボネート (ガラスマット)  
 柱仕様: 柱奥行移動タイプ (柱2本)  
 施工方法: 下止め仕様  
 躯体式バルコニー取付部品: 中間用×2

Value Select プレシオステラス 吊下げ物干し 標準 2本入  
 色: ノーブルステン

Value Select 【B】 プレシオステラス R型 屋根タイプ 単体 積雪～20cm対応  
 間口= 関東間2.0間 (柱芯々3,485mm 屋根幅3,670mm)  
 出幅= 5尺 (1,470mm)  
 色: ノーブルステン  
 屋根材: 熱線遮断ポリカーボネート (スカイブルーマット調)  
 柱仕様: 柱奥行移動タイプ (柱2本)  
 施工方法: 下止め仕様  
 躯体式バルコニー取付部品: 中間用×2

垂木掛けの設置高さは  
 2200mm  
 記載寸法は笠木の外々  
 になります  
 北側、南側共



1F設置  
 バルコニーに少しかぶら  
 せて取り付け  
 玄関扉があたらないよう  
 に奥行をカットします

YKK AP レイナキャップポートグラン 積雪～20cm対応  
 幅= 2,402mm  
 奥行= 5,052mm  
 色: ブラチナステン  
 屋根材: ポリカーボネート (アースブルー)  
 柱仕様: ハイルーフ柱仕様 (有効高 約2,350mm)

2016-1-313544

担当者

竹本