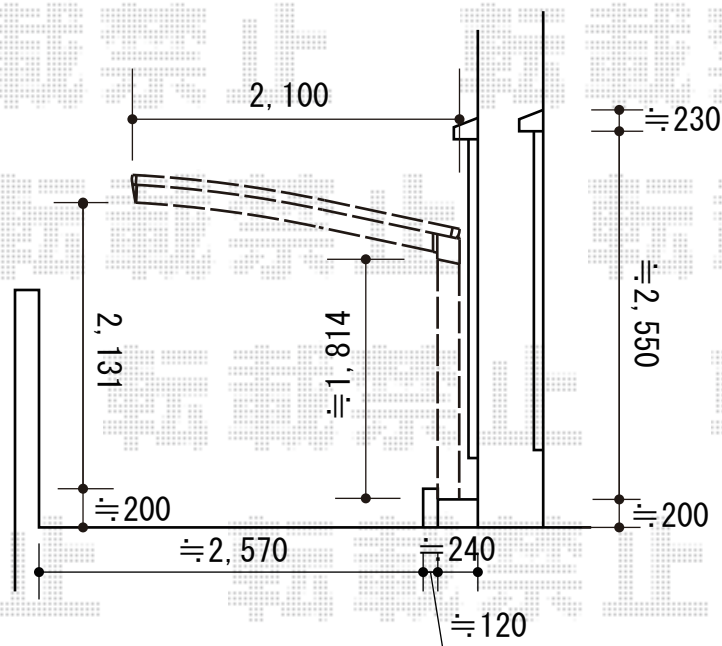
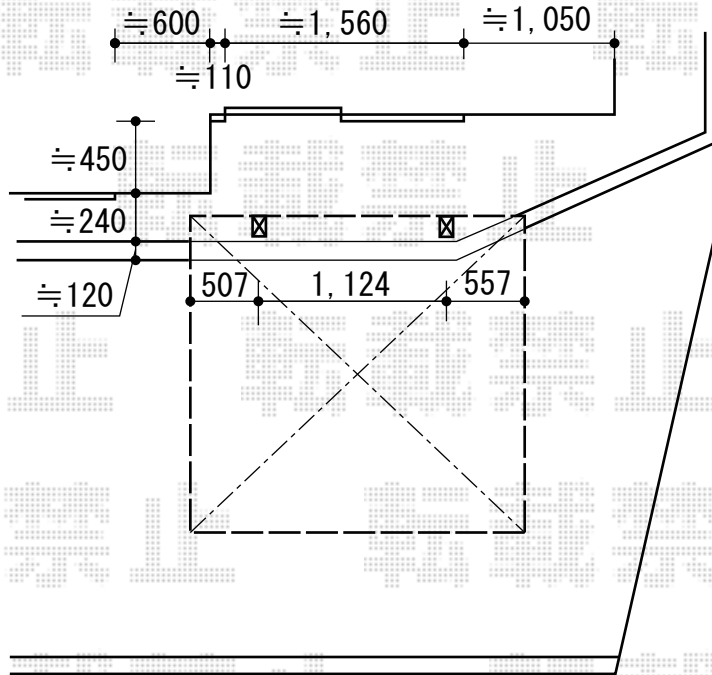


サイクルポート 施工概略図

Value Select プレシオスポート ミニ 積雪~20cm対応
 幅= 2,100mm
 奥行= 2,188mm
 色: ノーブルステン
 屋根材: ポリカーボネート (ガラスマット)
 柱仕様: 標準柱仕様 (有効高 約1,814mm)



2016-1-314371

担当者

酒井