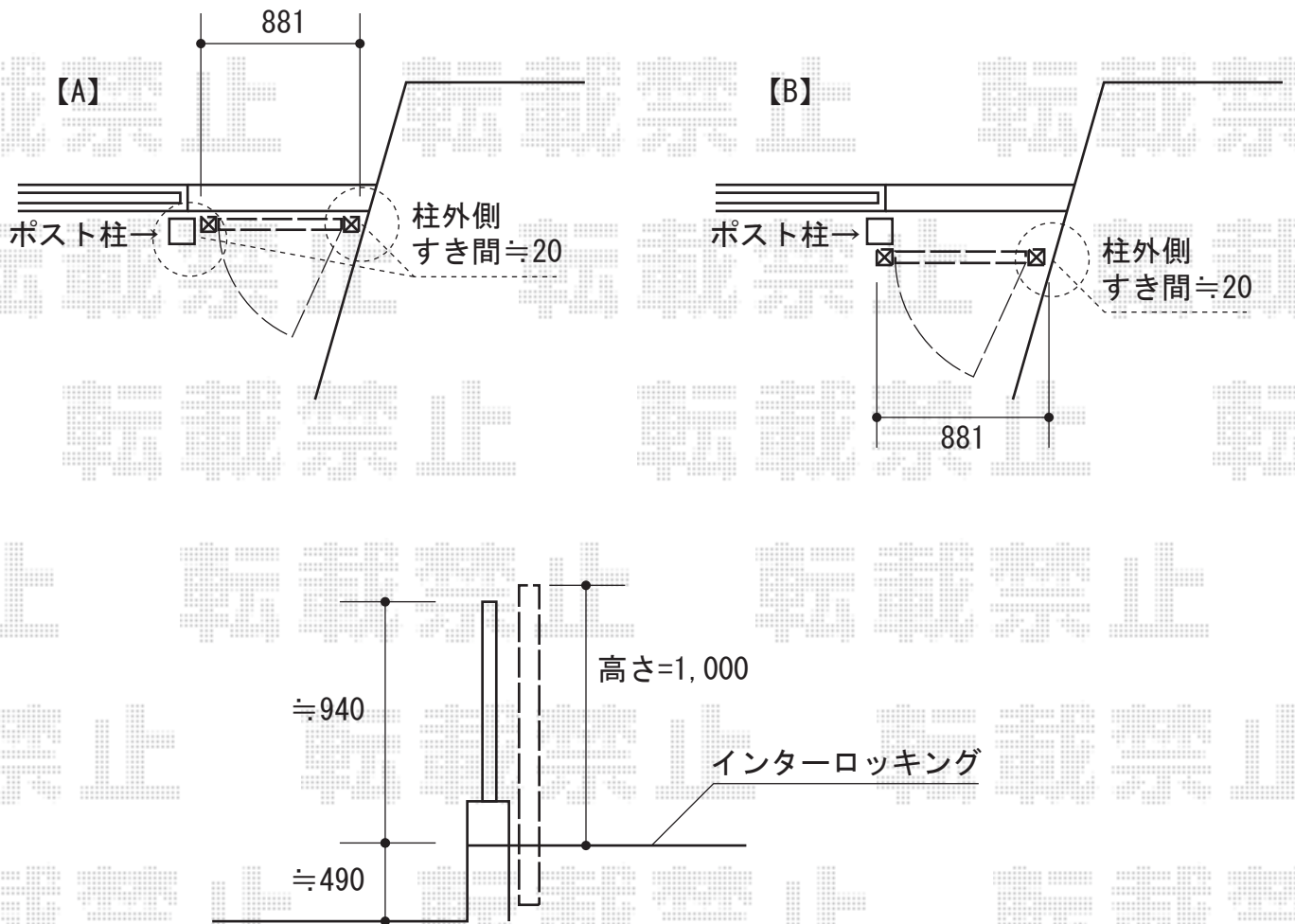


門扉工事 施工概略図

YKK AP レスティン門扉 11型 片開き 門柱使用
扉幅 = 700mm
扉高 = 1,000mm
色： プラチナステン
錠： ハンドル錠E11型
開き： 内開き



2016-1-314656

担当者

木挽