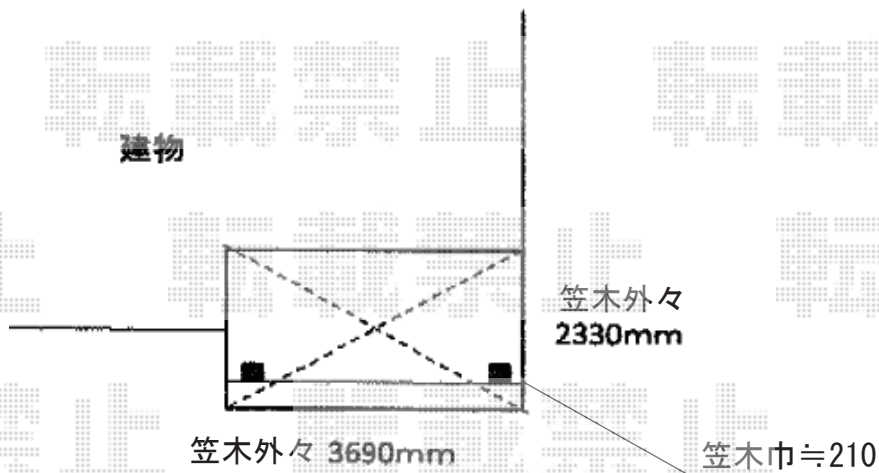
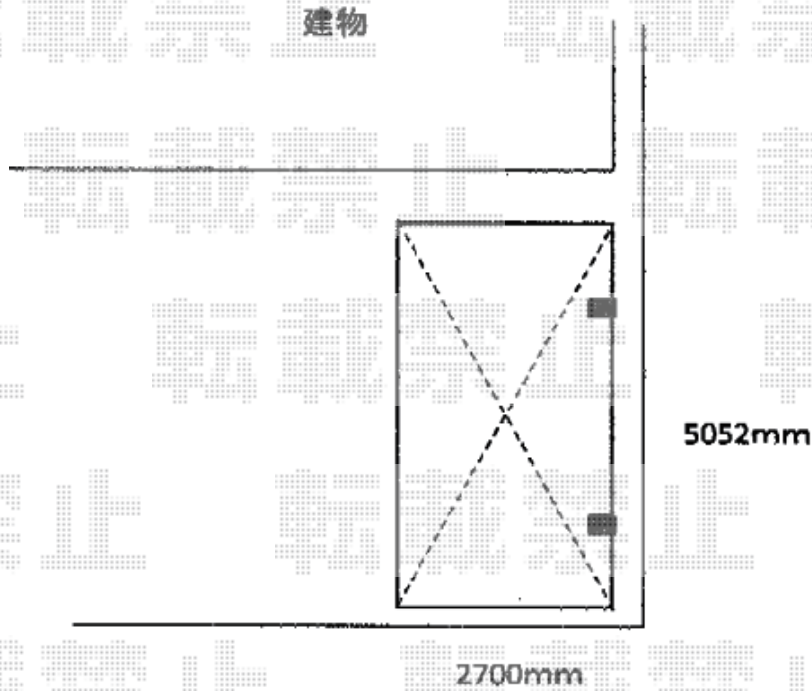


# カーポート+バルコニー屋根工事 施工概略図

YKK AP レイナポートグラン 積雪~20cm対応  
 幅= 2,700mm  
 奥行= 5,052mm  
 色： プラチナステン  
 屋根材： 熱線遮断ポリカーボネート(クリアマット)  
 柱仕様： ハイルフ柱仕様 (有効高 約2,350mm)

YKK AP ヴェクターテラス R型 屋根タイプ 単体 積雪~20cm対応  
 間口= 関東間2.0間 (柱芯々3,358mm 屋根幅3,670mm)  
 出幅= 7尺 (2,070mm)  
 色： プラチナステン  
 屋根材： ポリカーボネート (トーマイマット)  
 柱仕様： 柱奥行移動タイプ (柱2本)  
 施工方法： 下止め仕様  
 躯体式バルコニー取付部品： 中間用×2  
 追加部材： 持ち出し納まり部材一式

YKK AP ヴェクターテラス 吊り下げ式  
 標準 2本入り×1セット  
 色： プラチナステン



2016-1-314858

担当者

竹本