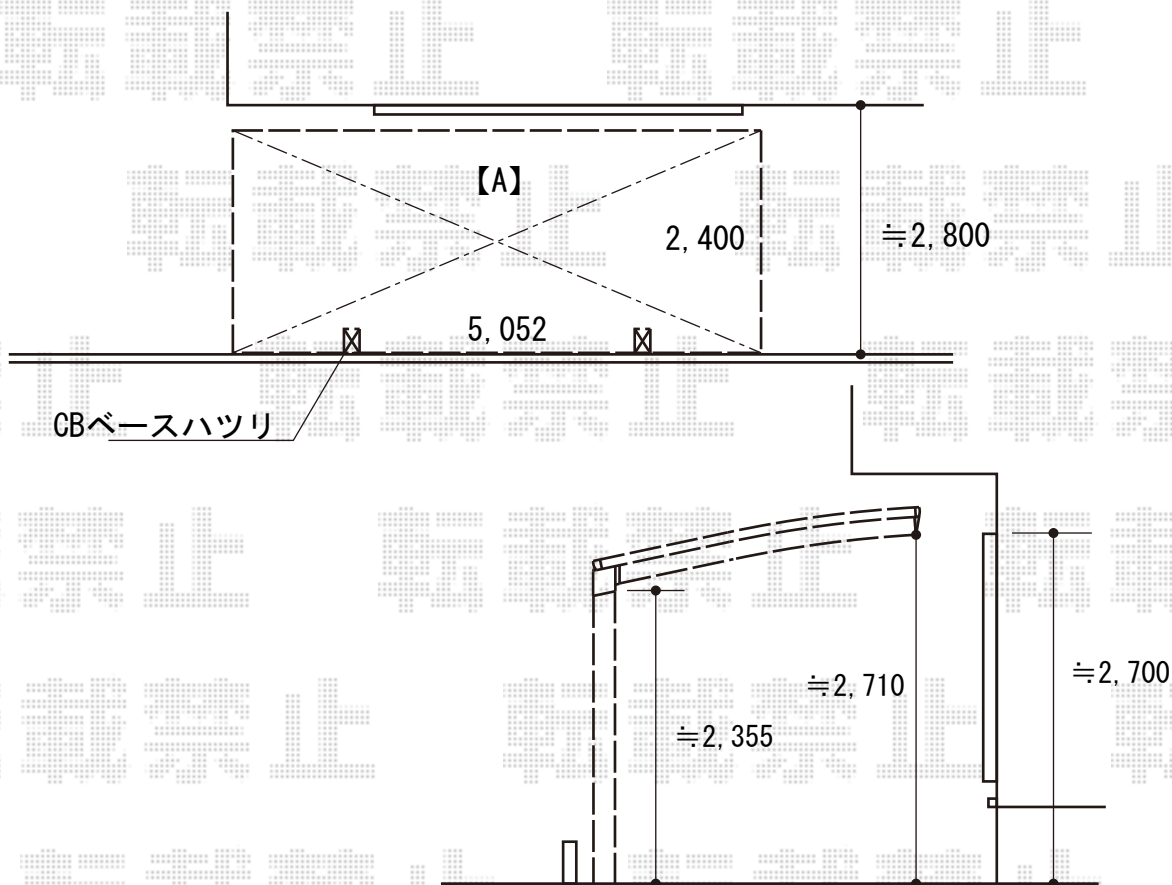
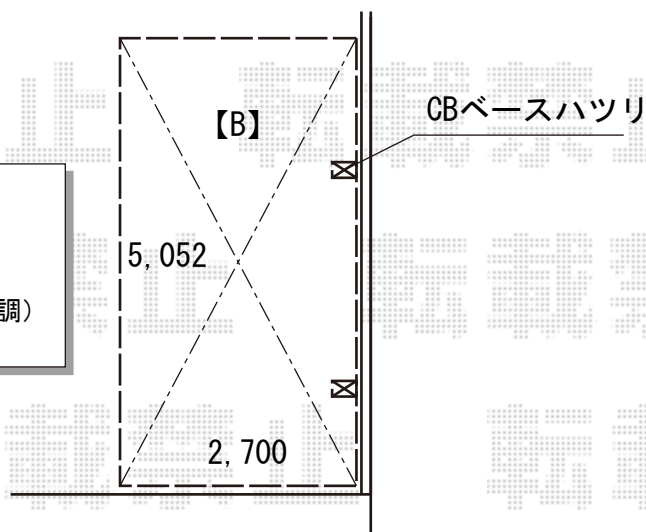


# カーポート 施工概略図

YKK AP 【A】 レイナポートグラン 積雪~20cm対応  
 幅= 2,400mm  
 奥行= 5,052mm  
 色： プラチナステン  
 屋根材： ポリカーボネート（トーマイマット）  
 柱仕様： ハイルーフ柱仕様（有効高 約2,350mm）



YKK AP 【B】 レイナポートグラン 積雪~20cm対応  
 幅= 2,700mm  
 奥行= 5,052mm  
 色： プラチナステン  
 屋根材： 熱線遮断ポリカーボネート（アースブルーマット調）  
 柱仕様： ハイルーフ柱仕様（有効高 約2,350mm）



2016-1-314927

担当者

松本