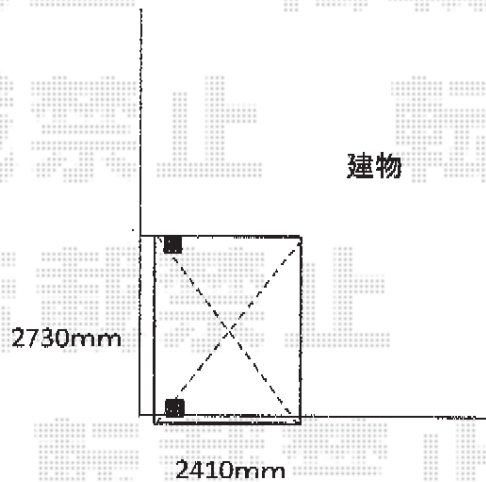


カーポート・バルコニー屋根 施工概略図

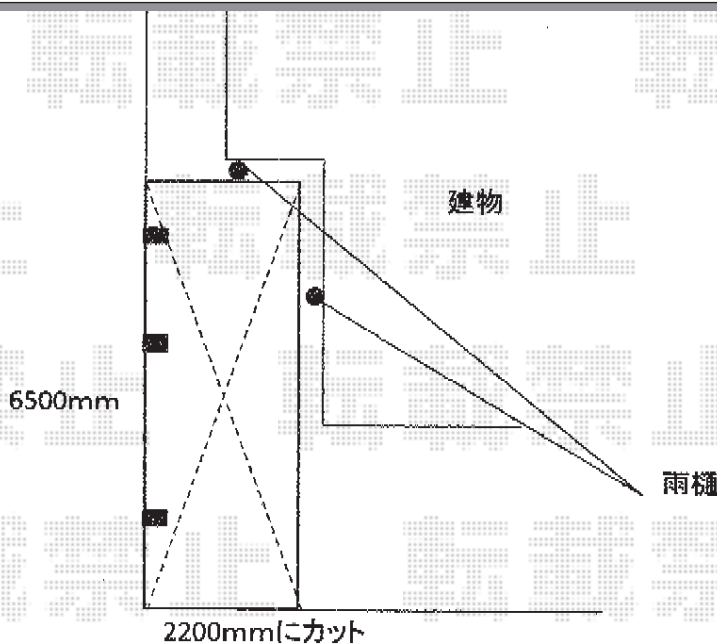
YKK AP ヴェクターテラス R型 屋根タイプ 単体 積雪～20cm対応
 間口= 関東間1.5間 (柱芯々2,448mm 屋根幅2,760mm)
 出幅= 7尺 (2,070mm) 色: ホワイト
 屋根材: ポリカーボネート (アースブルー)
 柱仕様: 柱奥行移動タイプ (柱2本)
 施工方法: 下止め仕様 躯体式バルコニー取付部品: 中間用×2

YKK AP ヴェクターテラス 吊り下げ式物干し 標準 2本入り×1セット
 色: プラチナステン



YKK AP レイナポートグラン 延長 積雪～20cm対応
 幅= 2,400mm
 奥行= 6,484mm
 色: プラチナステン
 屋根材: 熱線遮断ポリカーボネート (アースブルーマット調)
 柱仕様: ハイルフ柱仕様 (有効高 約2,350mm)

寸法は笠木の外々になります
 笠木寸法は210mmです
 軒付け高さ2450mm



2016-1-315268

担当者

邑智