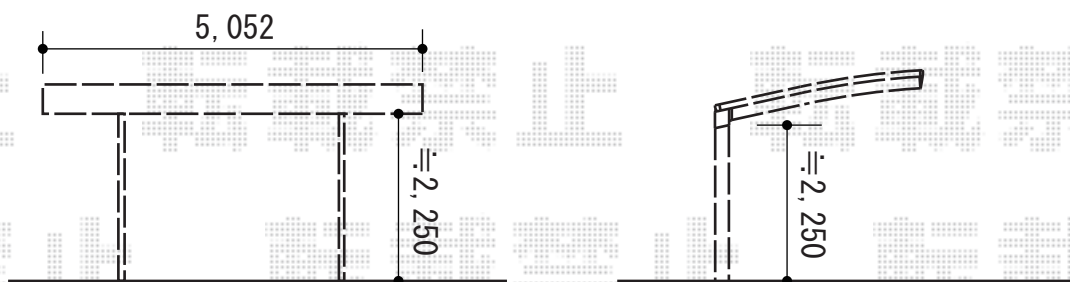
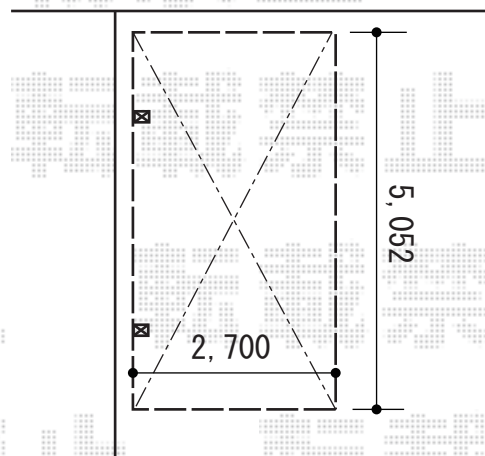


カーポート・サイクルポート 施工概略図

Value Select プレシオスポート 積雪~20cm対応
幅= 2,700mm
奥行= 5,052mm
色: グレースブラウン
屋根材: ポリカーボネート (スカイブルー)
柱仕様: ハイルフ柱仕様 (有効高 約2,250mm)



2016-1-315595

担当者

酒井