

カーポート・ウッドデッキ・テラス屋根・バルコニー屋根 施工概略図

YKK AP レイナポートグラン 縦連棟 積雪～20cm対応
 幅= 2,700mm
 奥行= 10,064mm
 色： ホワイト
 屋根材： ポリカーボネート（トーマイマツト）
 柱仕様： ハイルフ柱仕様（有効高 約2,350mm）

YKK AP センサー照明L8型 台座・配線カバー付き×1セット
 色： 照明 カームブラック／台座・配線カバー ホワイト

YKK AP <2階>ヴェクターテラス R型 屋根タイプ 連棟 積雪～20cm対応
 間口= メーター3.0間[1.5+1.5間]（柱芯々5,718mm 屋根幅6,030mm）
 出幅= 4尺（1,170mm）
 色： ホワイト
 屋根材： ポリカーボネート（トーマイマツト）
 柱仕様： 柱奥行移動タイプ（柱3本）
 施工方法： 下止め仕様
 躯体式バルコニー取付部品： Bタイプ／中間用×3

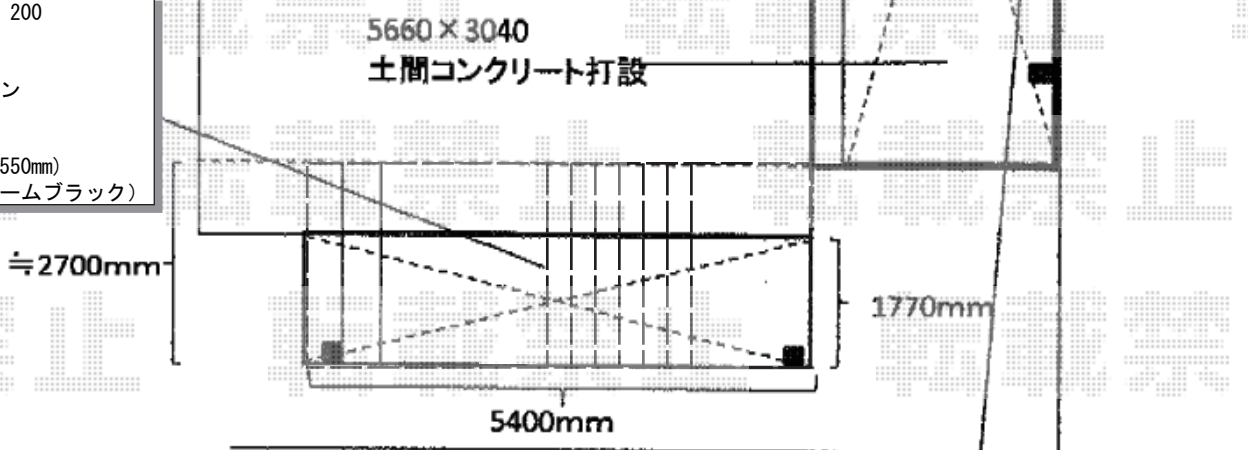


1F

YKK AP ヴェクターテラス R型 テラスタイプ 単体 積雪～20cm対応
 間口= 関東間3.0間通し（柱芯々5,305mm 屋根幅5,490mm）
 出幅= 6尺（1,770mm）
 色： ホワイト
 屋根材： ポリカーボネート（トーマイマツト）
 柱仕様： ロング柱・柱標準タイプ（柱2本）
 施工方法： 下止め仕様

YKK AP リウッドデッキ200用75角テラス柱用カバー 柱2本分×1セット
 色： ナチュラルブラウン

YKK AP リウッドデッキ 200
 間口= 3.0間（5,451mm）
 出幅= 9尺（2,720mm）
 色： ナチュラルブラウン
 床板： 縦貼り
 幕板： 標準幕板
 束柱： Tタイプ（400～550mm）
 （色： カームブラック）



2016-1-316036

担当者

竹本