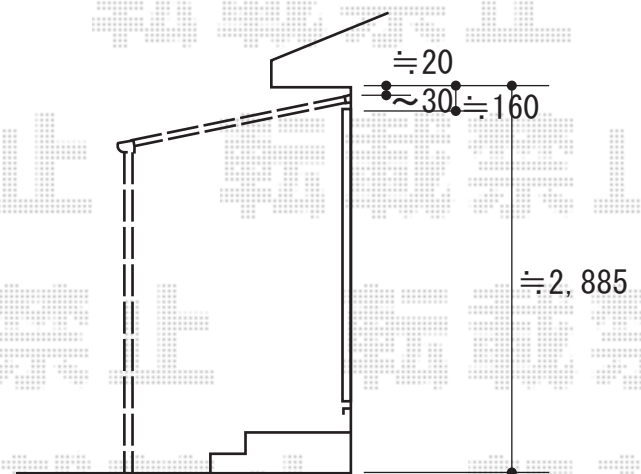
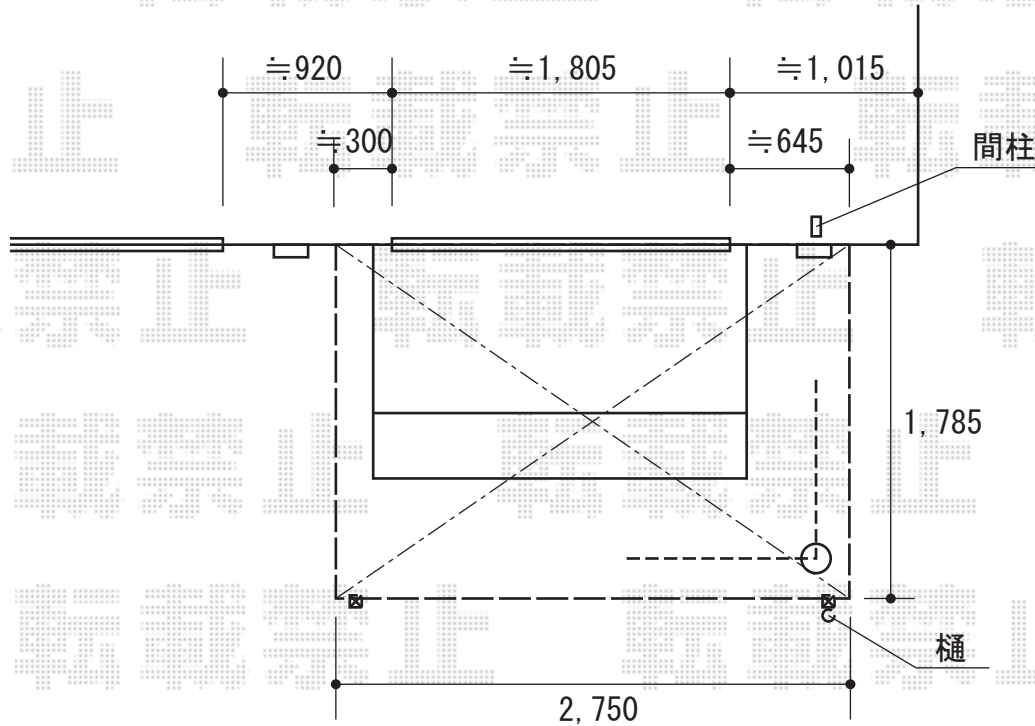


テラス屋根工事 施工概略図

LIXIL 【01】スピーネ F型 テラスタイプ 単体 積雪～20cm対応
 間口= 関東間1.5間 (柱芯々2,530mm 屋根幅2,750mm)
 出幅= 6尺 (1,785mm)
 色: オータムブラウン
 屋根材: 熱線吸収ポリカーボネート (クリアマットS・すりガラス調)
 柱仕様: 柱位置固定タイプ (柱2本) ※ロング柱
 施工方法: 下止め仕様
 オプション: 吊下げ物干しAタイプ 標準2本入り
 追加部材: 六角テクス



2016-1-316220

担当者

米澤