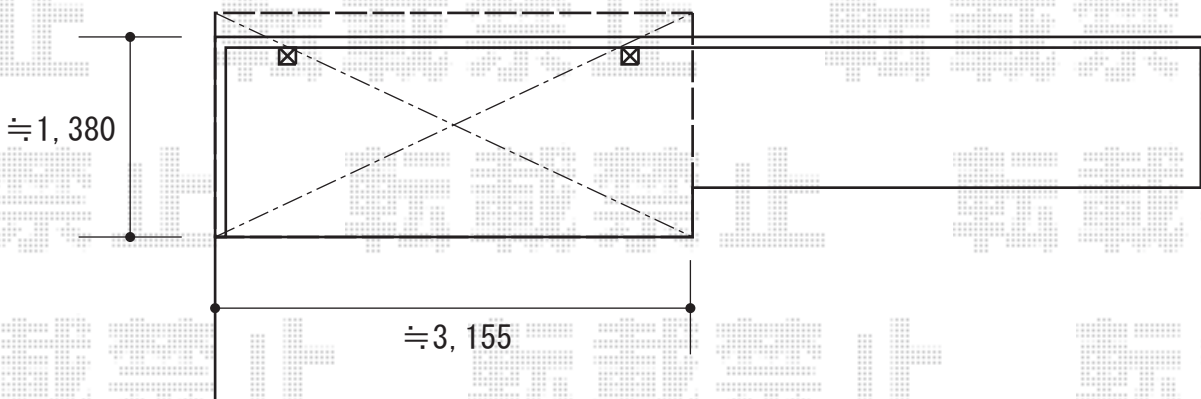
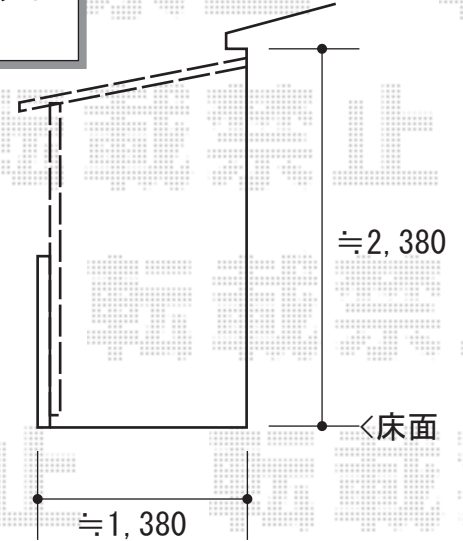


バルコニー屋根 施工概略図

YKK AP ヴェクターテラス F型 屋根タイプ 単体 積雪~20cm対応  
間口= 関東間2.0間 (柱芯々3,358mm 屋根幅3,670mm)  
出幅= 5尺 (1,470mm)  
色: プラチナステン  
屋根材: ポリカーボネート (トーマイマット)  
柱仕様: 柱奥行移動タイプ (柱2本)  
施工方法: 上止め仕様  
躯体式バルコニー取付部品: Bタイプ 中間用×2

YKK AP ヴェクターテラス 吊り下げ式物干し 標準 2本入り×1セット  
色: プラチナステン



2016-1-316747

担当者

酒井