

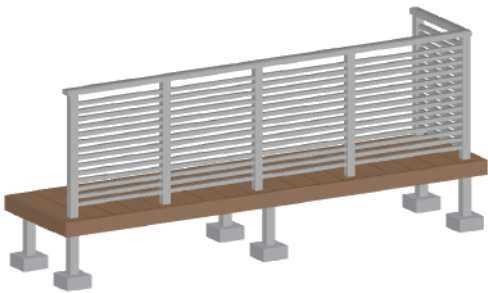
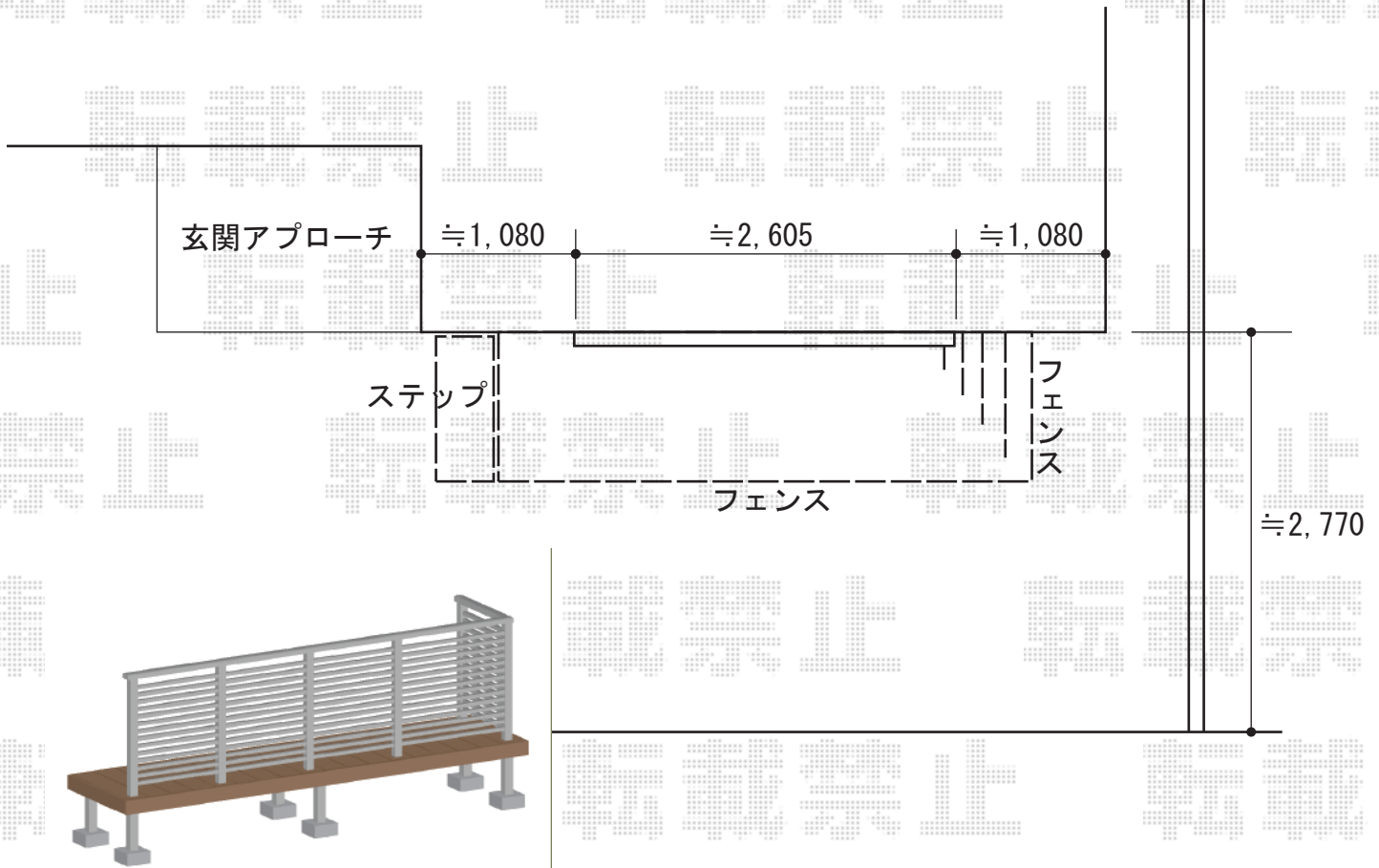
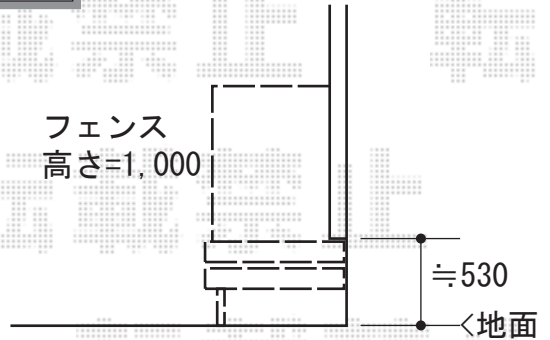
# ウッドデッキ 施工概略図

YKK AP リウッドデッキ 200  
 間口= 2.0間(3,651mm) 出幅= 3尺(920mm) 色： ナチュラルブラウン  
 床板： 縦貼り 幕板： 標準幕板  
 束柱： Sタイプ(550mm) (色： プラチナステン)

YKK AP リウッドデッキ 200 独立式リウッドステップ2型  
 色： ナチュラルブラウン (束柱： プラチナステン)  
 数量： 1セット

YKK AP リウッドデッキ200 床下囲い 正面・両側面タイプ  
 束柱： Sタイプ 2本入り×1セット  
 幕板： 09-2×1セット/36-1×1セット  
 コーナーキャップ： 1セット  
 木栓： 1セット  
 床下囲いベース材： 3セット  
 色： ナチュラルブラウン (束柱： プラチナステン)

YKK AP シンプルモダンデッキフェンス 7型<半目隠し横格子タイプ>  
 (色： プラチナステン) 笠木： 2スパン用×2/1スパン×1  
 笠木部品： 直線継手×1/端部キャップ×2  
 7型パネル： 10用T100×1/08用T100×4  
 中柱： T10×3 端柱(2本入り)： T10×1  
 90度専用角柱： T10×1  
 柱連結ブラケット： 中柱(端柱)用×5/90度専用角柱用×1  
 デッキ材補強材： 先付用×1



※イメージです (独立ステップ無のパス図となります)

2016-1-316747	担当者	酒井
---------------	-----	----