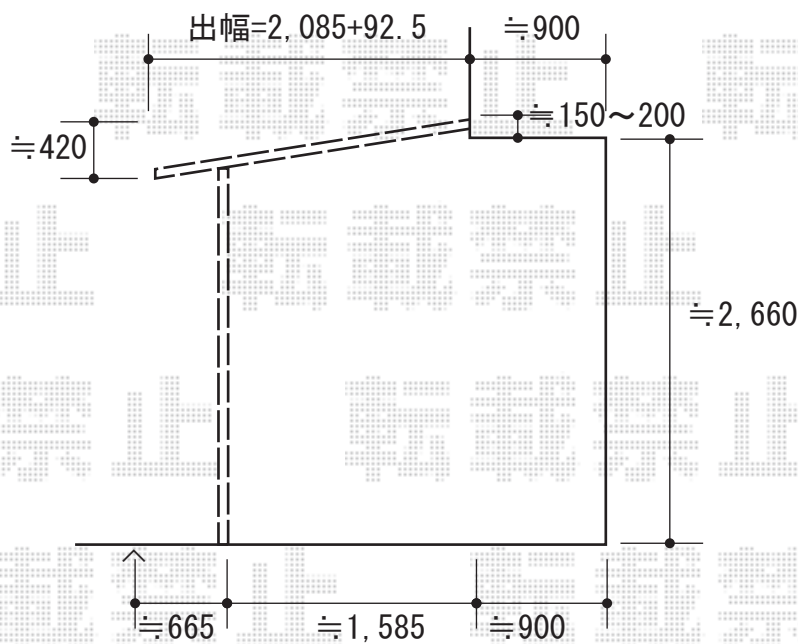
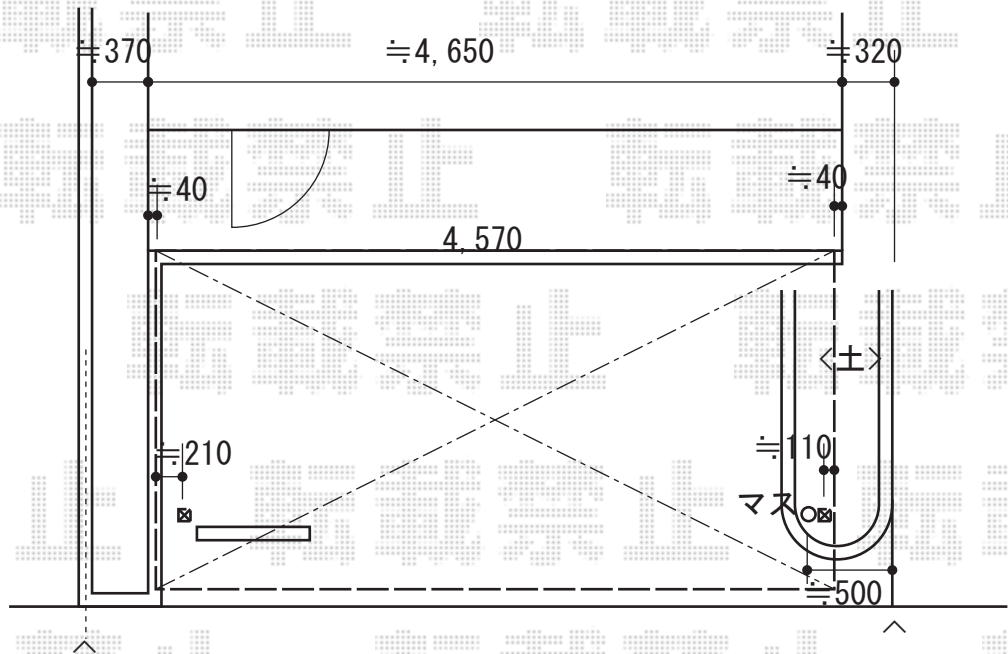


テラス屋根 施工概略図

LIXIL スピーネ F型 テラスタイプ 単体 積雪~20cm対応  
 間口= 関東間2.5間通し (柱芯々4,350mm 屋根幅4,570mm)  
 出幅= 7尺 (2,085mm)  
 色: ホワイト  
 屋根材: 熱線吸収ポリカーボネート (クリアマットS・すりガラス調)  
 柱仕様: 出幅自在桁タイプ (柱2本)  
 施工方法: 上止め仕様



2016-1-316758

担当者

酒井