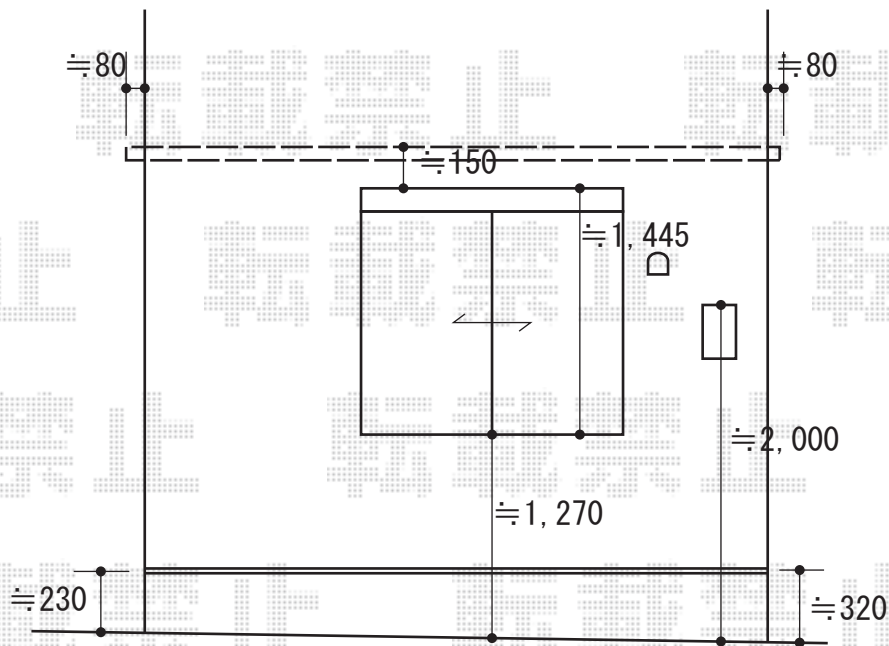
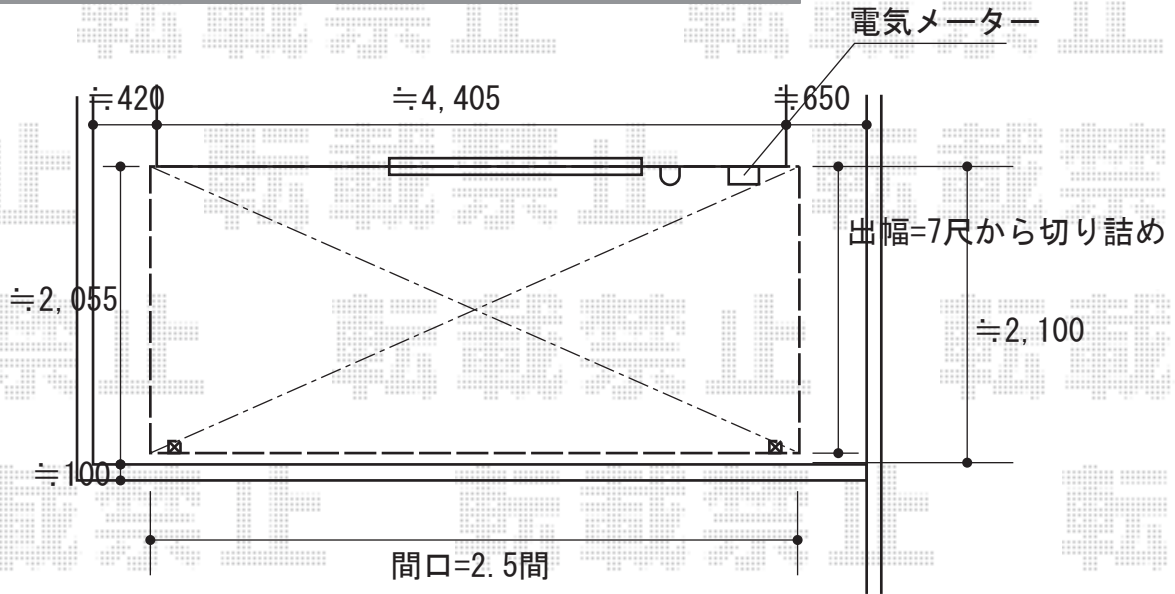


テラス屋根工事 施工概略図

LIXIL スピーネ F型 テラスタイプ 単体 積雪~20cm対応
 間口= 関東間2.5間通し (柱芯々4,350mm 屋根幅4,570mm)
 出幅= 7尺 (2,085mm)
 色: シャイングレー
 屋根材: ポリカーボネート (クリアマット・すりガラス調)
 柱仕様: 柱位置固定タイプ (柱2本) ※ロング柱
 施工方法: 上止め仕様
 追加部材: オールアンカー/ナベ小ネジ



2016-1-316876

担当者

米澤