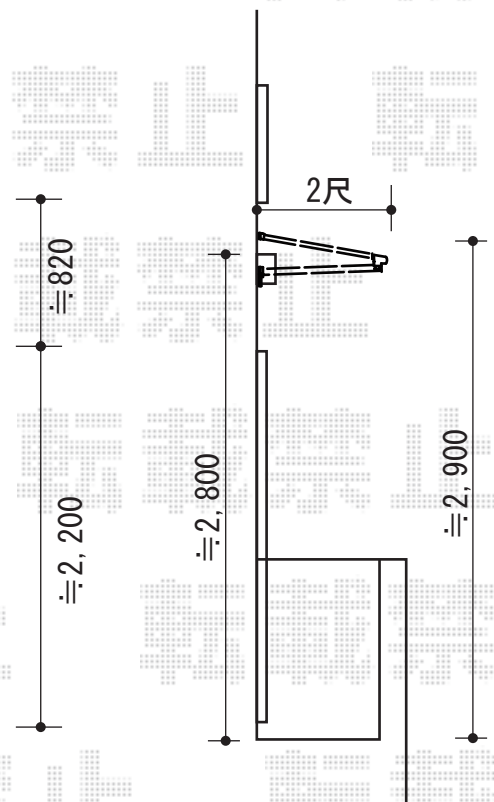
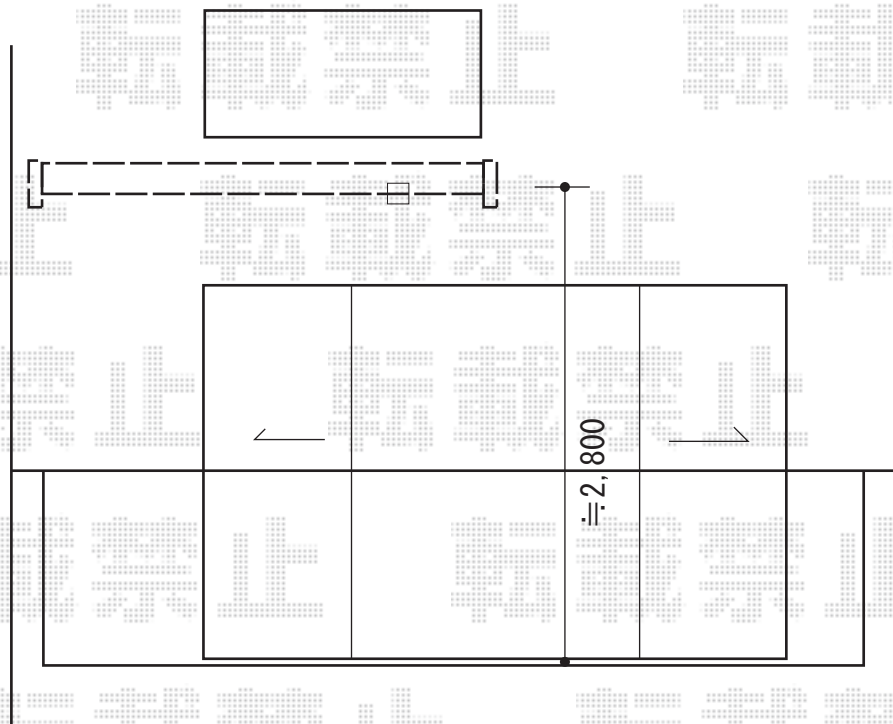
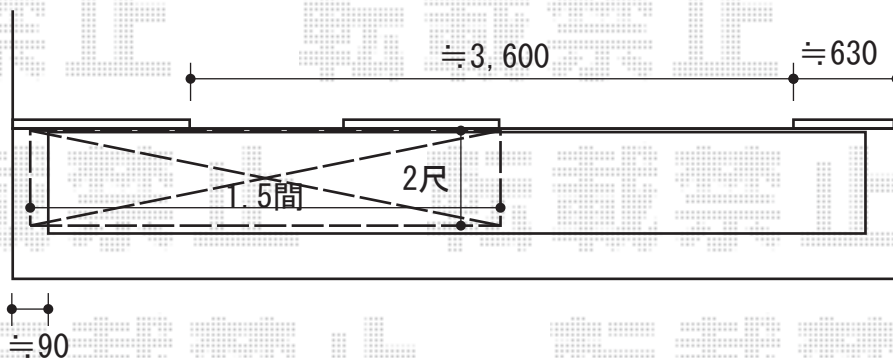


バルコニー屋根工事 施工概略図

LIXIL スピーネ F型 ルーフタイプ 単体 積雪~20cm対応
 間口= 関東間1.5間 (柱芯々2,530mm 屋根幅2,750mm)
 出幅= 2尺 (585mm)
 色: シャイングレー
 屋根材: ポリカーボネート (クリアマット・すりガラス調)
 柱仕様: 柱無しタイプ
 施工方法: 上止め仕様



2016-1-317538

担当者

木挽