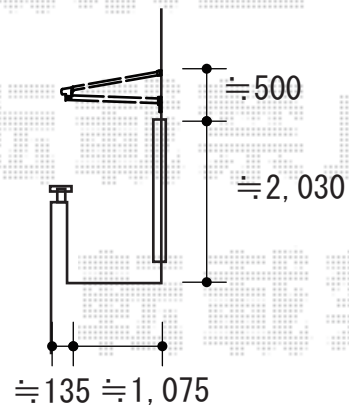
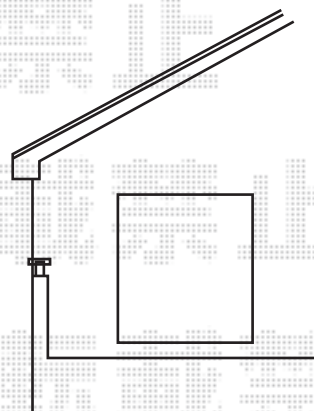
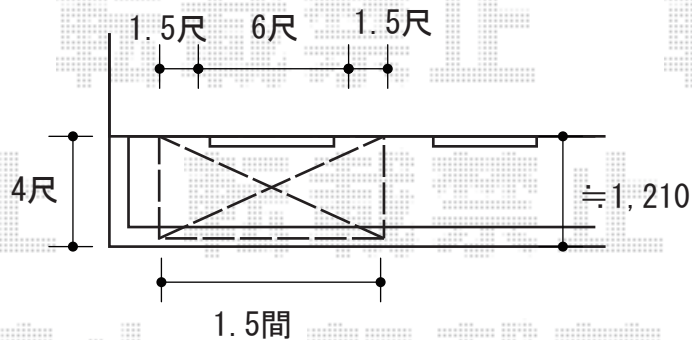


バルコニー屋根工事 施工概略図

LIXIL スピーネ F型 ルーフタイプ 単体 積雪~20cm対応
間口= 関東間1.5間 (柱芯々2,530mm 屋根幅2,750mm)
出幅= 4尺 (1,185mm)
色: シャイングレー
屋根材: 熱線吸収アクアポリカーボネート(クリアS)
柱仕様: 柱無しタイプ
施工方法: 1スパン下止め仕様
追加部材: 92° エルボ



2016-10-363371

担当者

米澤