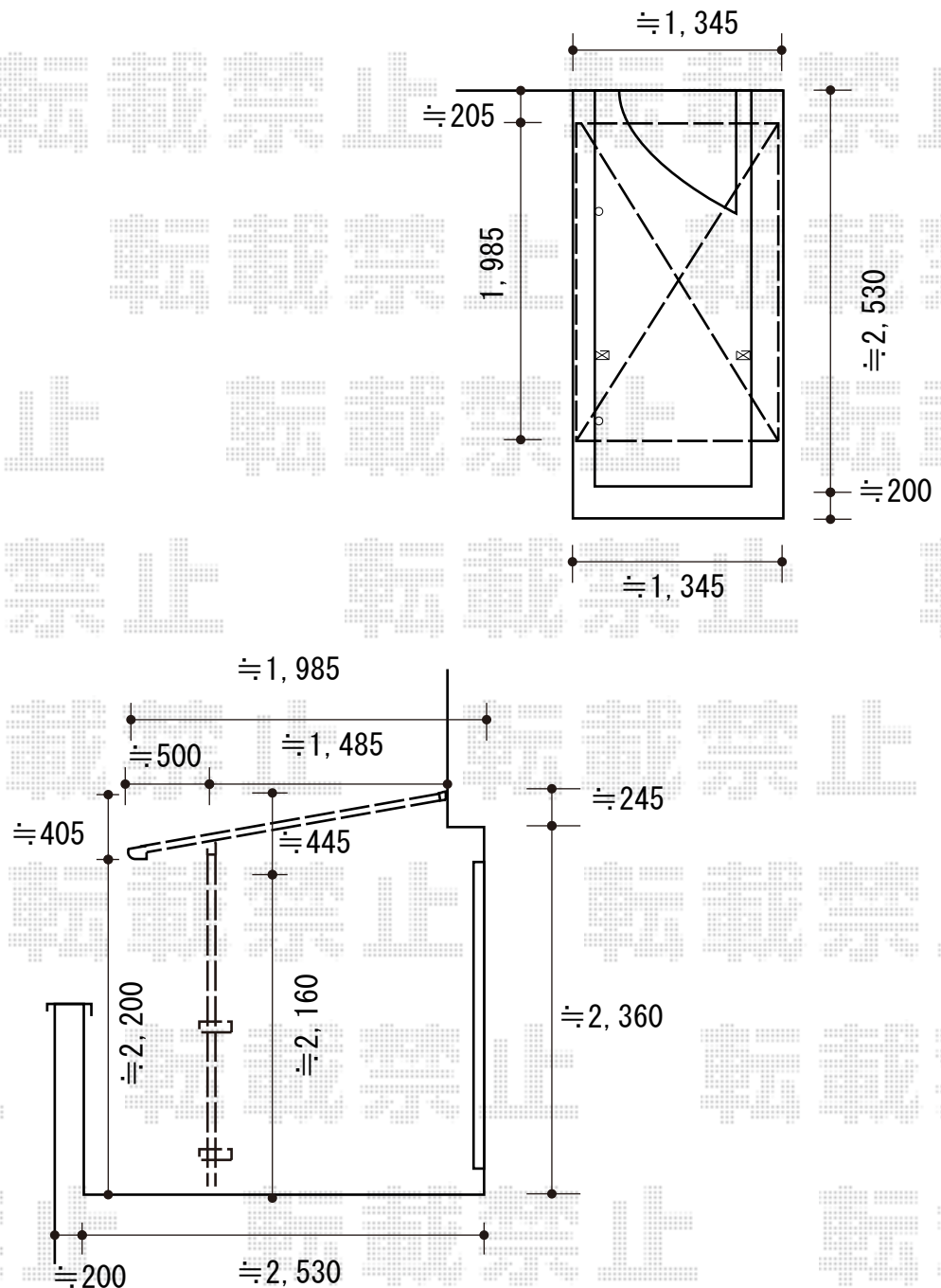


バルコニー屋根 施工概略図

LIXIL 【2階】スピーネ F型 屋根タイプ 単体 積雪～20cm対応  
 間口= 関東間1.0間 (柱芯々1,620mm 屋根幅1,840mm)  
 出幅= 7尺 (2,085mm)  
 色: ナチュラルシルバー  
 屋根材: ポリカーボネート (クリアマット・すりガラス調)  
 柱仕様: 出幅自在桁タイプ (柱2本)  
 施工方法: 下止め仕様  
 柱固定部品仕様: 中間用×2



2016-10-365759

担当者

竹本