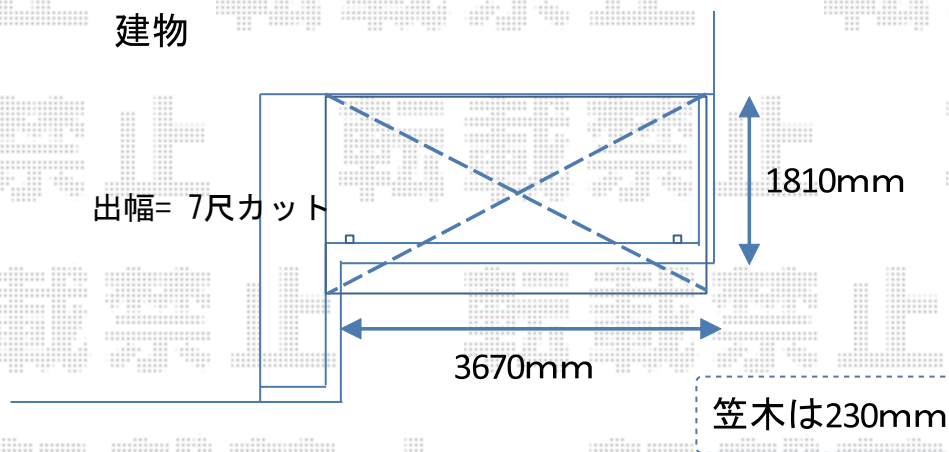


バルコニー屋根 施工概略図

Value Select <2階>プレシオステラス R型 屋根タイプ 単体 積雪~20cm対応
間口= 関東間2.0間 (柱芯々3,485mm 屋根幅3,670mm)
出幅= 7尺 (2,070mm)
色: ノーブルステン
屋根材: ポリカーボネート (ガラスマット)
柱仕様: 柱奥行移動タイプ (柱2本)
施工方法: 下止め仕様
躯体式バルコニー取付部品: 中間用×2

Value Select プレシオステラス用吊り下げ物干し 標準2本入り×1セット
色: ノーブルステン



2016-10-368683

担当者

竹本