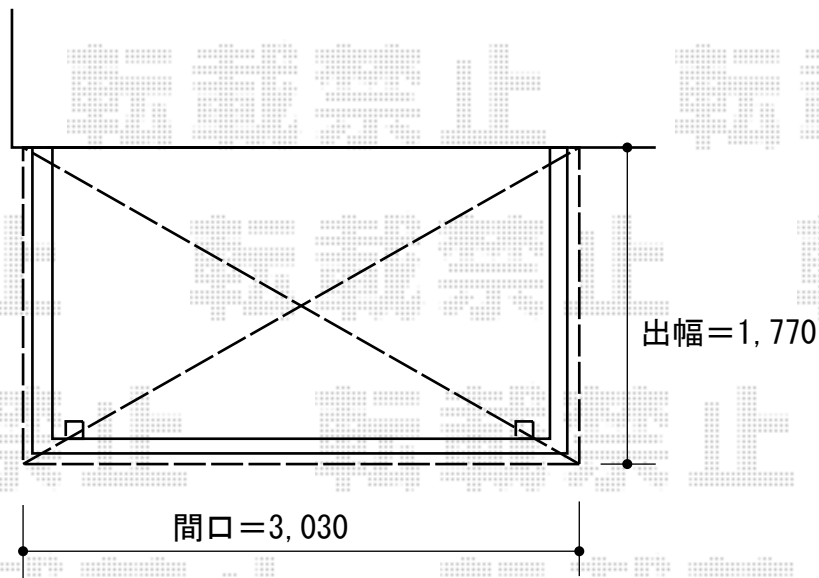
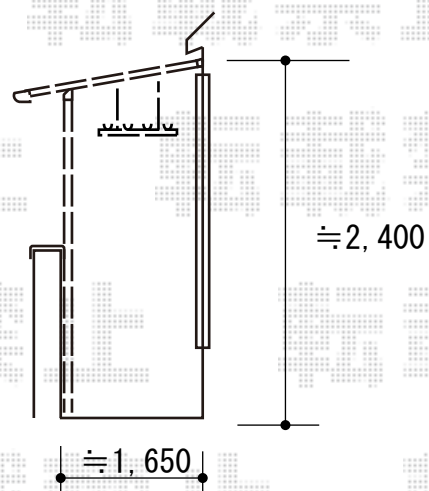


バルコニー屋根 施工概略図

YKK AP <2階>ヴェクターテラス F型 屋根タイプ 単体 積雪~20cm対応
間口= メーター1.5間 (柱芯々2,718mm 屋根幅3,030mm)
出幅= 6尺 (1,770mm)
色: プラチナステン
屋根材: ポリカーボネート (トーマイマット)
柱仕様: 柱奥行移動タイプ (柱2本)
施工方法: 上止め仕様
躯体式バルコニー取付部品: Bタイプ/中間用×2



物干し取付の際は、お立会の上、
設置位置・高さご指示宜しく
お願い致します



2016-10-369109

担当者

竹本