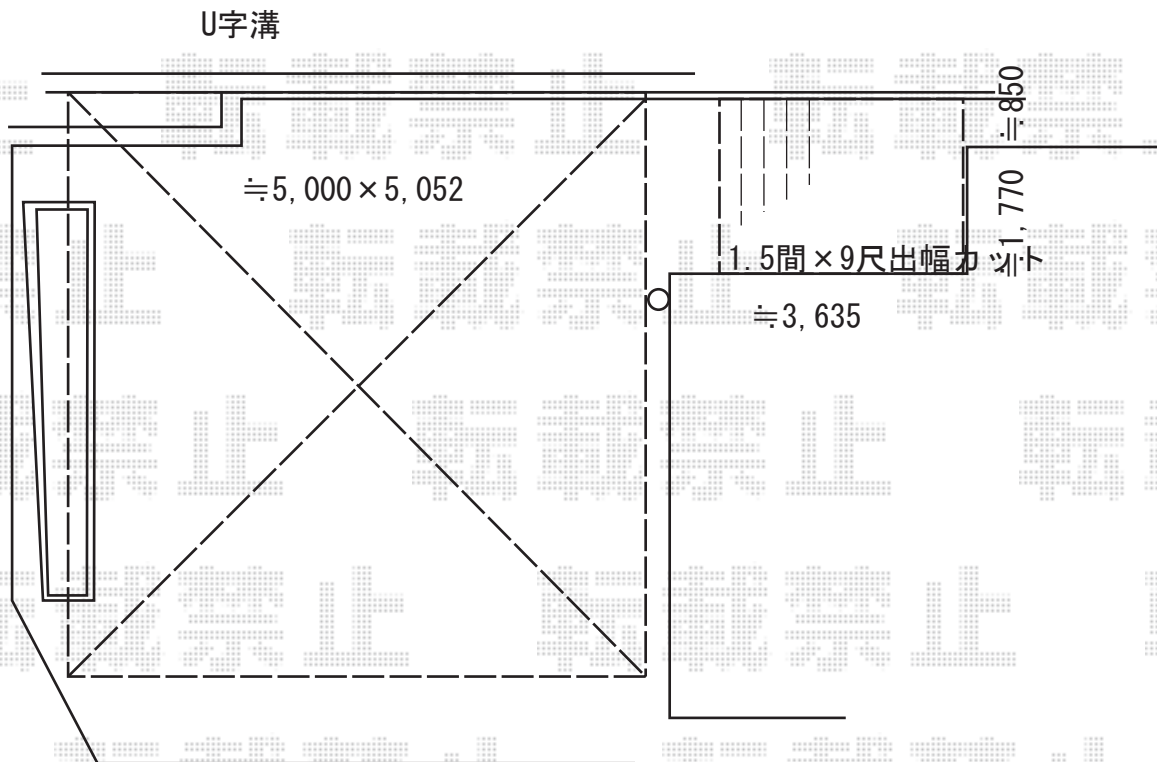


カーポート/ウッドデッキ/バルコニー屋根 施工概略図

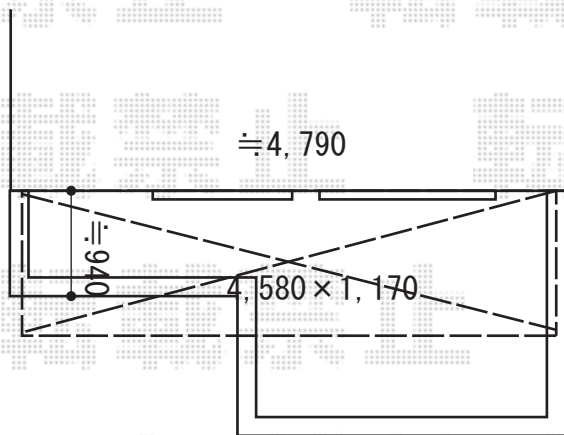
YKK AP レイナツインポートグラン 積雪~20cm対応
 幅= 5,097mm
 奥行= 5,052mm
 色: ホワイト
 屋根材: ポリカーボネート (トーマイマット)
 柱仕様: ハイルフ柱仕様 (有効高 約2,350mm)

YKK AP リウッドデッキ 200
 間口= 1.5間 (2,651mm)
 出幅= 9尺 (2,720mm)
 色: ナチュラルブラウン
 床板: 縦貼り
 束柱: Tタイプ (400~550mm) (色: プラチナステン)



YKK AP ヴェクターテラス F型 屋根タイプ 単体 積雪~20cm対応
 間口= 関東間2.5間通し (柱芯々4,268mm 屋根幅4,580mm)
 出幅= 4尺 (1,170mm)
 色: ホワイト
 屋根材: ポリカーボネート (トーマイマット)
 柱仕様: 柱奥行移動タイプ (柱2本)
 施工方法: 下止め仕様
 躯体式バルコニー取付部品: Bタイプ 中間用×2

YKK AP ヴェクター 吊り下げ物干し 標準 2本入
 色: プラチナステン (*ホワイト色設定なし)



2016-11-373232

担当者

関