

カーゲート・フェンス工事 施工概略図

Value Select トリップゲート 傾斜地専用型 ノンレール 片開き 47S

開口幅= 4,663mm

全幅= 4,763mm

たたみ幅= 784mm

高さ= 1,200mm

色： ダークブロンズ

キャスター数： 3箇所

落棒数： 2本

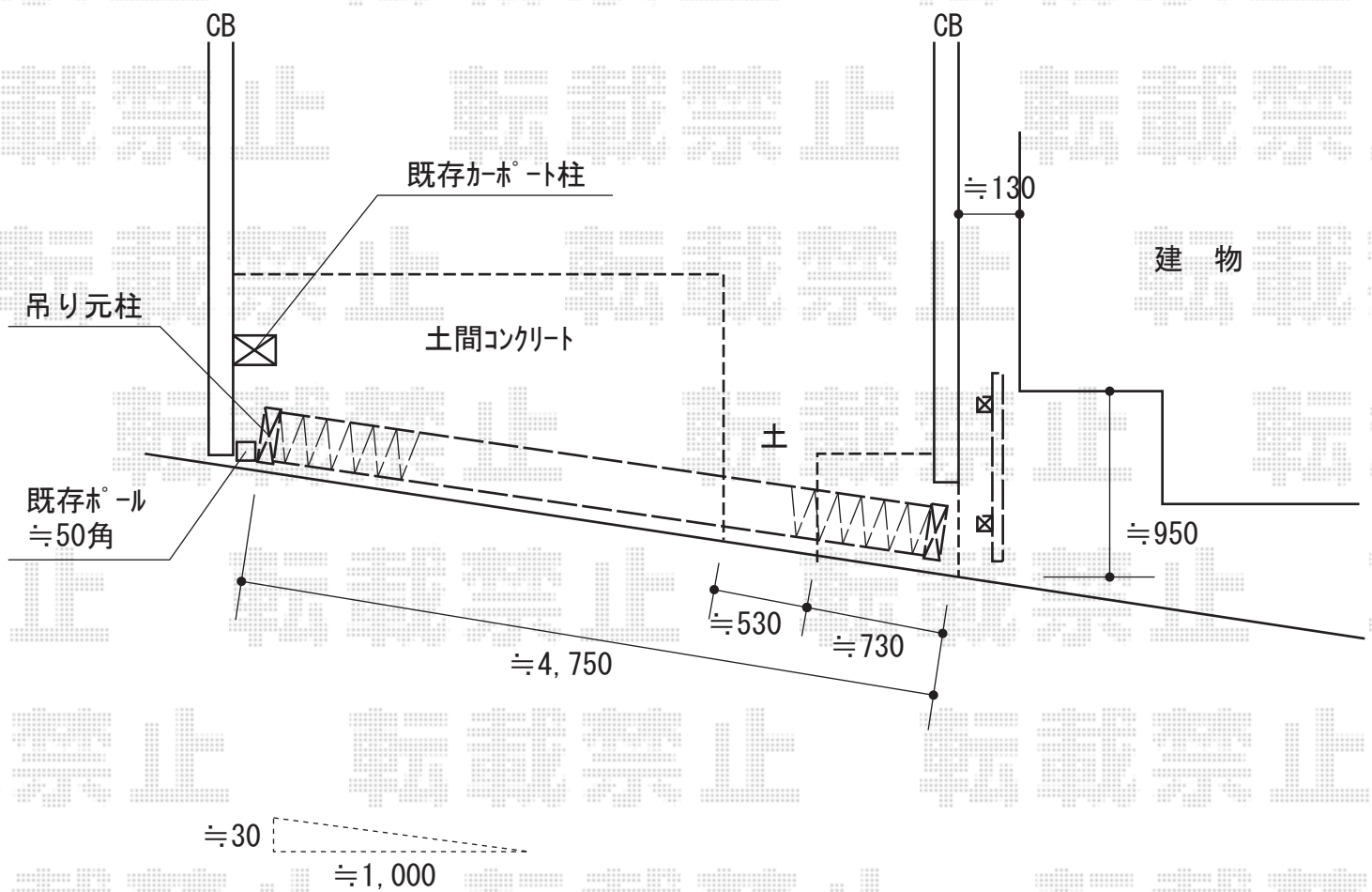
YKK AP イーネットフェンス1F型 自由柱タイプ

本体1枚 (W×H) = (1,990×1,000mm) × 1枚

アルミ自由柱： T100 × 2本

端部キャップ： 1セット

色： 本体 ダークブラウン/アルミ柱 カームブラック



2016-12-376432

担当者

新西