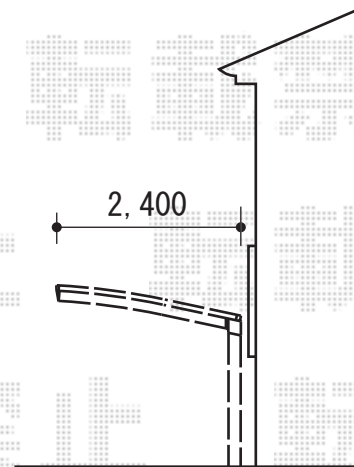
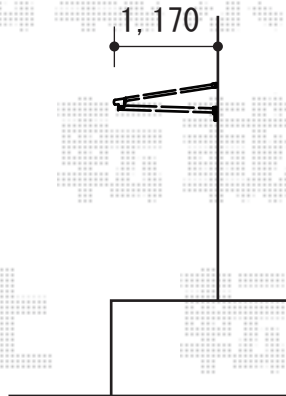
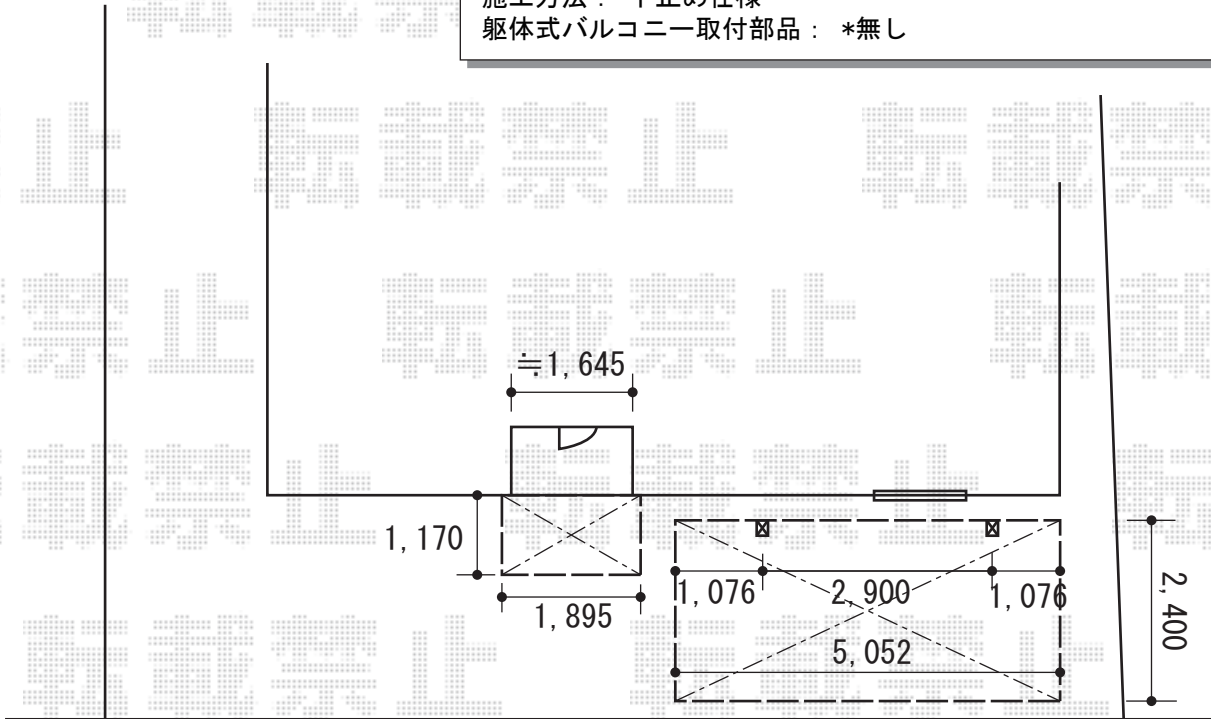


カーポート・テラス屋根
施工概略図

YKK AP レイナポートグラン 積雪～20cm対応
幅= 2,400mm
奥行= 5,052mm
色： プラチナステン
屋根材： ポリカーボネート（アースブルー）
柱仕様： 標準柱仕様（有効高 約2,000mm）

YKK AP ヴェクターテラス F型 ルーフタイプ 単体 積雪～20cm対応
間口= 関東間1.0間（方丈芯々1,820mm 屋根幅1,895mm）
出幅= 4尺（1,170mm）
色： プラチナステン
屋根材： ポリカーボネート（アースブルー）
柱仕様： 柱無しタイプ
施工方法： 下止め仕様
躯体式バルコニー取付部品： *無し



2016-2-319115

担当者

酒井