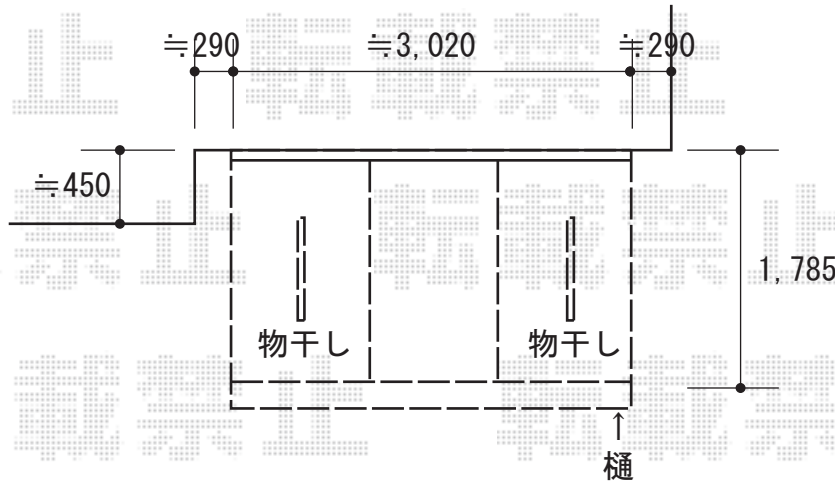
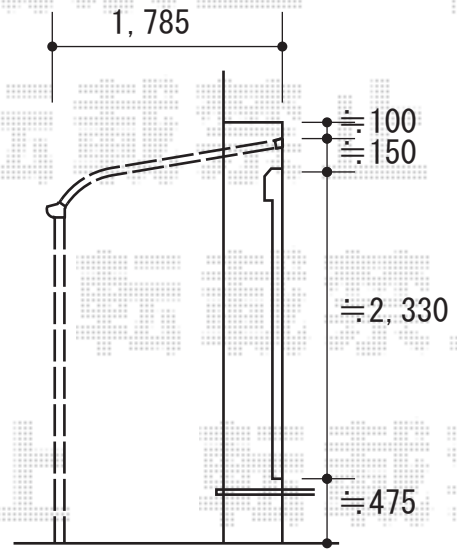
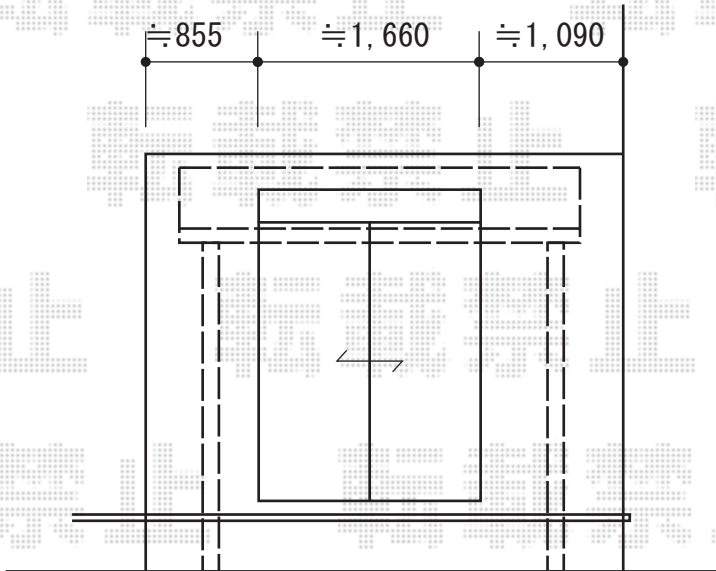


テラス屋根工事 施工概略図

LIXIL スピーネ R型 テラスタイプ 単体 積雪～20cm対応  
 間口= メーター3000 (柱芯々2,800mm 屋根幅3,020mm)  
 出幅= 6尺 (1,785mm)  
 色: ナチュラルシルバー  
 屋根材: 熱線吸収ポリカーボネート (クリアマットS・すりガラス調)  
 柱仕様: 柱位置固定タイプ (柱2本)  
 施工方法: 上止め仕様  
 オプション: 吊下げ物干しBタイプ ロング2本入り/吊下げ物干し取付け桟×2



施工に際して、  
 オプション: 物干しの  
 取付け位置・高さの  
 ご確認を頂きますよう、  
 お願い致します。



2016-2-319125

担当者

米澤