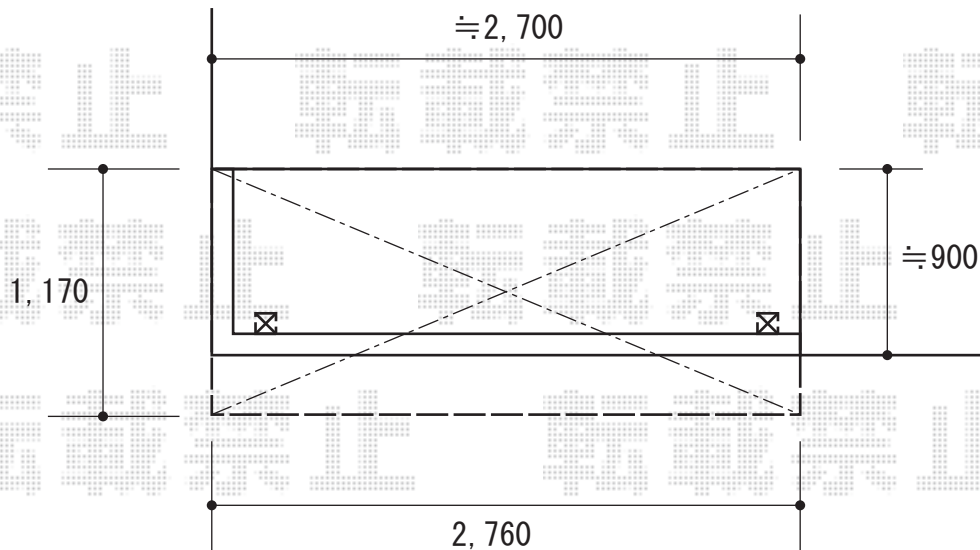


バルコニー屋根工事 施工概略図

YKK AP ヴェクターテラス R型 1500 屋根タイプ 単体 積雪～50cm対応
間口= 関東間1.5間 (柱芯々2,448mm 屋根幅2,760mm)
出幅= 4尺 (1,170mm)
色: プラチナステン
屋根材: ポリカーボネート (トーマイマツト)
柱仕様: 柱奥行移動タイプ (柱2本)
施工方法: 下止め仕様
躯体式バルコニー取付部品: 中間用×2セット

YKK AP ヴェクターテラス 吊り下げ式物干し 標準 2本入り×1セット
色: プラチナステン



2016-2-319600

担当者

竹本