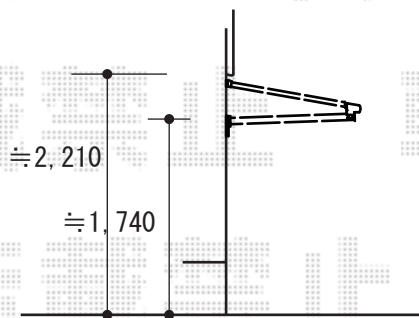
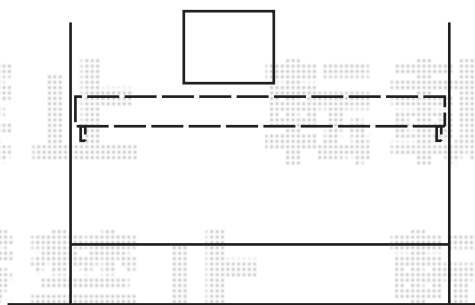
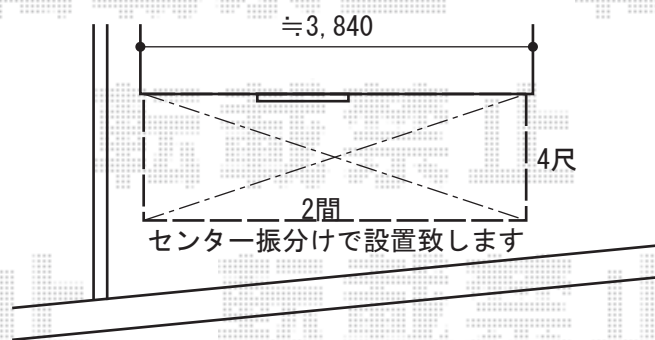


サイクルポート・テラス屋根工事 施工概略図

LIXIL スピーネ F型 ルーフタイプ 単体 積雪～20cm対応
間口= 関東間2.0間 (柱芯々3,440mm 屋根幅3,660mm)
出幅= 4尺 (1,185mm)
色: シャイングレー
屋根材: ポリカーボネート (クリアマット・すりガラス調)
柱仕様: 柱無しタイプ
施工方法: 上止め仕様
追加部材: 通気工法対応テラス用部品/通気工法部品Φ8用層15mm



※テラス屋根の場合